

Stogo ir sienų danga

Trapecinis profilis

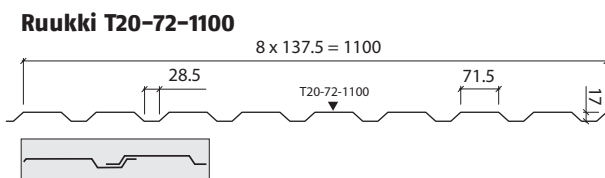
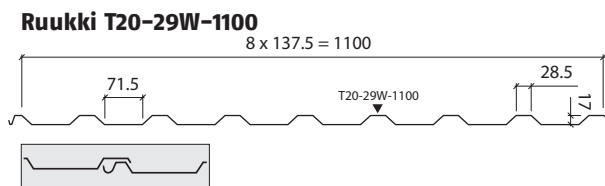
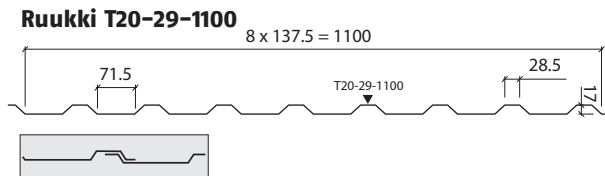
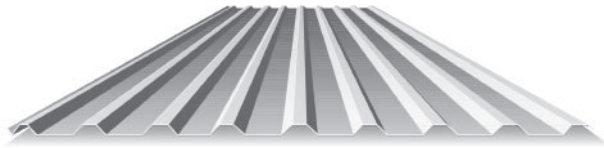
T20-29-1100, T20- 29W-1100, T20-72-1100

Plieninė danga - tai daugybė architektūrinių sprendimų stogams ir fasadams. Profiliuotų lakštų medžiaga yra stipri, atspari, ilgaamžė ir reikalaujanti minimalios priežiūros. Ši profilių rūšis apima įvairaus aukščio trapecinės, sinusoidinės ar pusiau sinusoidinės formos profilius. Lakštai gali būti montuojami vertikaliai ar horizontaliai, jie tinka naudoti ir interjerui ir eksterjerui. Šie profiliai tiekiami įvairių spalvų ir padengimų, todėl yra lengvai parenkami ir pritaikomi architektūriniam sprendimams. Jeigu jūs pageidaujate stogo ar fasado, profesionaliai išbaigto ir apgalvoto iki menkiausių detalių, patikėkite tai mūsų kvalifikuotiems specialistams.

Produkto panaudojimas

- Individualiems namams
- Kotedžams
- Gyvenamiesiems daugiaaukščiams namams
- Rekreacinės paskirties pastatams
- Mokykloms, įvairios paskirties visuomeniniams pastatams

Ruukki — metalo ekspertas, kuriuo jūs galite pasitikėti, kai jums reikia įvairių metalo gaminių, jų komponentų, sistemų ar jų panaudojimo sprendimų. Mes nuolatos didiname metalo gaminių pasirinkimą, ieškome naujų sprendimų, kurie atitiktų jūsų poreikius.



● **Produktas**

Pavadinimas Ruukki T20-29-1100
Ruukki T20-29W-1100
Ruukki T20-72-1100

dengiamas plotis 1100 mm
lakšto storis 0.45; 0.5; 0.6 mm
didžiausias ilgis 8.0 m (10 m*)
mažiausias ilgis 0.4 m
padengimas ZN, PE, PEMA, PURAL,
PURAL MATT, PVDF

● **Naudojimas: stogai ir fasadai**

● **Sandėliavimas**

Profiliuotus lakštus Ruukki T20 su polimerine danga galima sandėliuoti lygioje vietoje ir saugoti gamyklinėje pakuotėje vieną mėnesį, padėjus po paketu 80 mm storio tąšelius ne rečiau kas 90 cm.

Norint saugoti ilgesnį laiką, lakštus reikia atskirti lentelėmis. Cinkuotus lakštus galima saugoti gamyklinėje pakuotėje ne ilgiau kaip vieną savaitę.

● **Difuzinė plėvelė**

Ruukki rekomenduoja naudoti difuzinę plėvelę, kuri neleidžia vandens garų kondensatui patekti ant stogo šilumos izoliacijos. Plėvelė dažniausiai klojama iki karnizo krašto ir įleidžiama į lietaus nuvedimo lataką.

● **Stogo medinė konstrukcija**



● **Grebėstai ir vėjalentės**

Grebėstų skerspjūvis ir tarpai tarp jų parenkami priklausomai nuo atstumo tarp gegnių, stogo nuolydžio ir stogui tenkančios apkrovos dydžio. Vėjalentės turi būti prikaltos 20 mm aukščiau grebėstų.

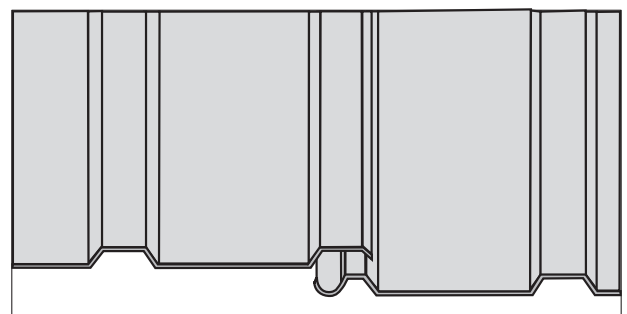
● **Montavimas**

Lakštų montavimas pradedamas nuo stogo krašto. Naudojant T20-29W tipo lakštus (su papildomu vandens nutekėjimo grioveliu), reikia nepamiršti, kad kitas lakštas uždengtų jau pakloto lakšto vandens nuvedimo griovelį. Lakštai dedami statmenai karnizui taip, kad jų apatinis kraštas išsikištų 40 mm už karnizo. Pirmus tris - keturis lakštus tvirtinkite vienu sraigtu prie stogo kraigo, sulygininkite ties karnizu ir pritvirtinkite galutinai.

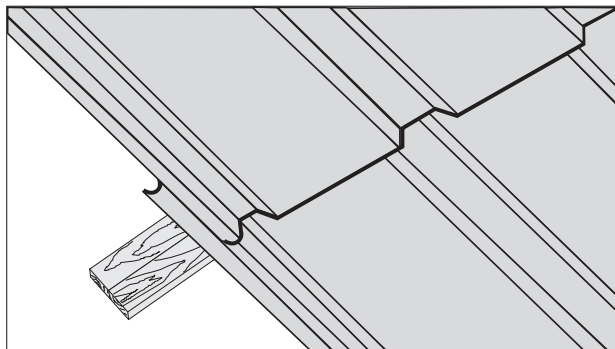
Pjaudami lakštus, nenaudokite abrazyvinio pjaustymo mechanizmo.

● **Sujungimas**

Šoninis užleidimas paprastai daromas vienos bangelės dydžio. Nuožulniems stogams (kurių nuolydis mažesnis negu 10°) rekomenduojama užleidimą daryti dviejų bangelių bei naudoti 3x10 mm tarpinę.



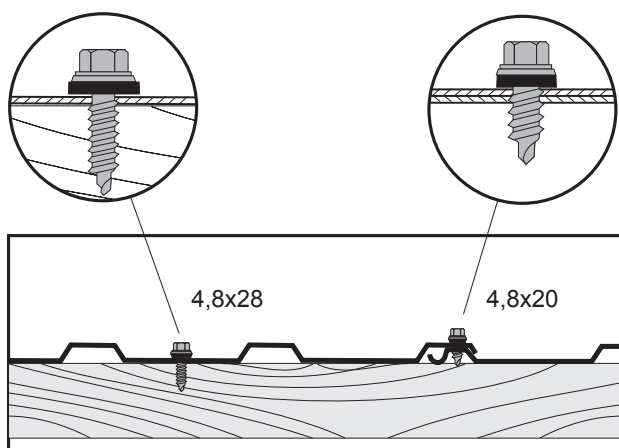
Lakštai horizontaliose sandūrose užleidžiami vienas ant kito 200 mm. Užleidimo vietoje tvirtinama prie grebėstų savisriegiais kiekvienos bangelės įlinkyje.



• Tvirtinimas

Lakštų tvirtinimui rekomenduojama naudoti sraigtus 4,8x28 su sandarinimo tarpinėmis, kuriuos reikia įsukti į profilio bangelės įlinkį. Sunaudojama vidutiniškai 7 vnt. vienam kv. metrui. Įsukimui naudojamas elektrinis suktuvas su mova specialiai galvutei. Ties kraigu ir karnizu sraigtus reikėtų įsukti į kas antrą profilio bangelę, lakšto viduryje į kiekvieną grebėstą 2-3 lakštų vietose. Ilgų ir aukštų pastatų sienoms lakštų tvirtinimas nurodomas projekte.

Šoninis užleidimas tvirtinamas 4,8x20 su sandarinimo tarpinėmis arba kniedėmis, ne rečiau kaip 500 mm.



• Valymas

Dengimo metu atsiradusias drožles nuo lakštų reikia stropiai nušluoti. Purvinius lakštus galima nuvalyti įprastomis plovimo priemonėmis. Organiniai tirpikliai gali pažeisti lakštų polimerinę dangą.

• Priežiūra

Ant lakštų užkritusias šiukšles ir lapus rudenį bei pavasarį būtina pašalinti. Nuo stogo valyti sniegą reikia atsargiai, nepažeidžiant dangos. Dangos defektai pašalinami firmos Ruukki parduodamais dažais, skirtais remontui. Ant stogo dangos vaikščioti reikia atsargiai, stengiantis atsistoti ant grebėstų vietų. Apavas turėtų būti minkštais padais.

Įsigydami bet kurią Ruukki stogo ar sienų dangą iš pardavėjo reikalaukite "Montavimo ir priežiūros instrukcijos". Šioje instrukcijoje pateikiama išsami informacija apie perkamą gaminį, jo montavimą bei eksploatavimą.

Užsakytus Ruukki produktus pristatome į statybų objektą. Gaminų pakrovimui, iškrovimui bei transportavimui naudojame tik specializuotą transportą. Tai Jums leis išsaugoti gaminio kokybę.

Jūsų patogumui nuo 2008 m. sausio 1d. Ruukki Construction produktai bus pervadinti, siekiant juos suklasifikuoti pagal produktų grupes, jų savybes bei panaudojimo galimybes.

• Kontaktai

Centrinis biuras	Savanorių pr. 187, 02300 Vilnius	tel. (5) 232 23 15, faks. (5) 232 23 18	ruukki.lietuva@ruukki.com
Kauno skyrius	Partizanų g. 63M, 50300 Kaunas	tel. (37) 32 74 07, faks. (37) 73 16 71	kaunas@ruukki.com
Klaipėdos skyrius	Dubysos g. 64A, 94107 Klaipėda	tel. (46) 34 18 69, faks. (46) 34 18 20	klaipeda@ruukki.com
Panevėžio skyrius	V. Kudirkos g. 4, 35201 Panevėžys	tel. (45) 46 30 47, faks. (45) 46 26 01	panevezys@ruukki.com
Šiaulių skyrius	Varpo g. 34, 76241 Šiauliai	tel. (41) 52 00 80, faks. (41) 52 08 02	siauliai@ruukki.com

UAB Ruukki Lietuva

www.ruukki.com/lt

Informacija, pateikta šiame leidinyje yra patikrinta. Rautaruukki Oyj neprisiima atsakomybės už klaidas, netikslumus bei tiesioginę ar netiesioginę žalą, kurią gali iššaukti neteisingas informacijos pritaikymas. Kompanija pasilieka teisę keisti informaciją.

Copyright © 2006 Rautaruukki Oyj. Visos teisės saugomos.
Ruukki, More With Metals, Rautaruukki ir Ruukki prekių pavadinimai taip pat yra Rautaruukki Oyj prekių ženklai ar registruoti prekių ženklai.