

# Stogo priedai

## Montavimo instrukcija

### Stogo ir sienų kopėčios, sniego užtvaros, stogo tilteliai

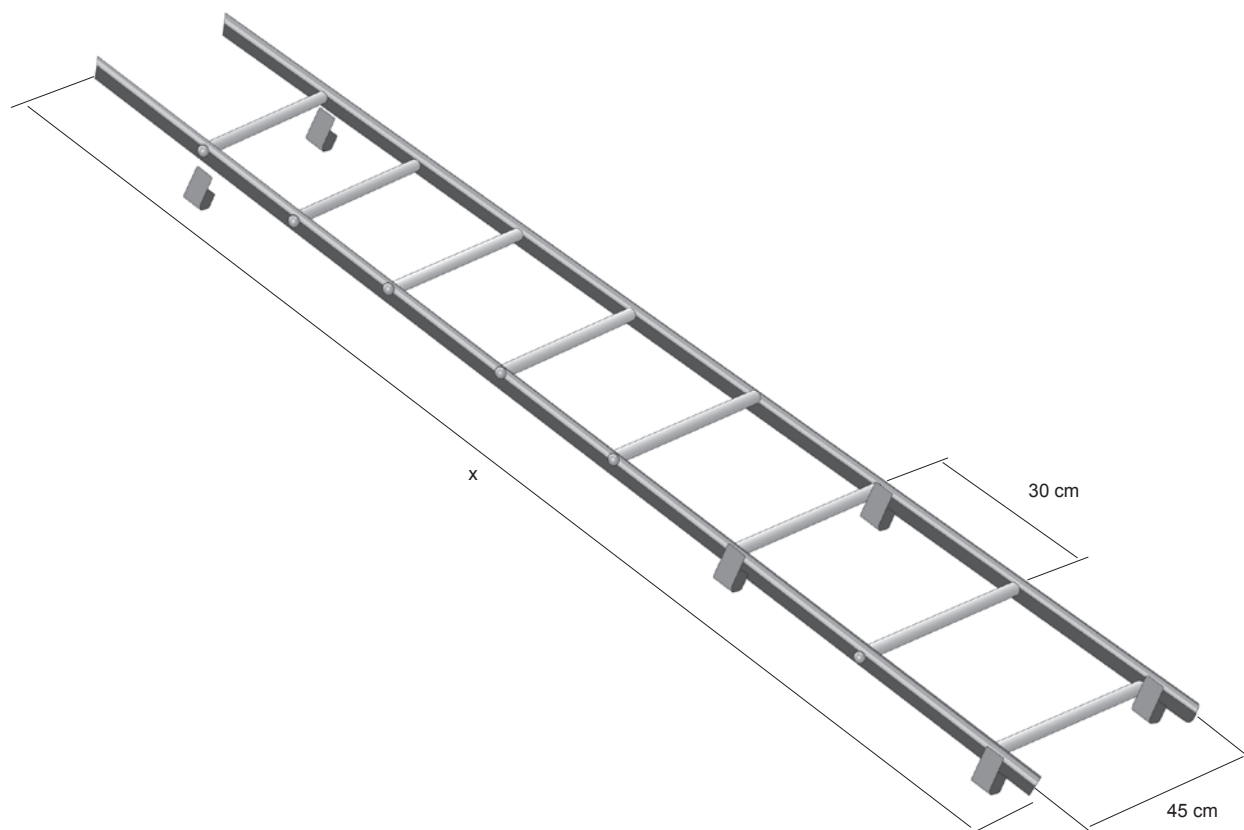
Stogas – tai žymiai daugiau nei vien tik stogo dangos lakštai. Lietaus vandens nuvedimo sistema, kopėčios, stogo tilteliai ir sniego užtvaros yra reikalingi tam, kad stogas būtų saugus ir funkcionalus. Visos Ruukki pagamintos stogo komplekto dalys yra aukštos kokybės, patikrintos bei suderinamos tarpusavyje. Plieniniai stogai yra elegantiški ir nepriekaištingai atrodo. Jie yra nepralaidūs vandeniui, lengvi ir patvarūs, lengvai sumontuojami ir ilgaamžiai. Jeigu jūs pageidaujate stogo, profesionaliai išbaigto ir apgalvoto iki menkiausių detalių, patikėkite tai mūsų kvalifikuotiems specialistams.

#### Produkto panaudojimas

- Individualiems namams
- Kotedžams
- Gyvenamiesiems daugiaaukščiams namams
- Rekreacinės paskirties pastatams
- Mokykloms, įvairios paskirties visuomeniniams pastatams

Ruukki – metalo ekspertas, kuriuo jūs galite pasitikėti, kai jums reikia įvairių metalo gaminių, jų komponentų, sistemų ar jų panaudojimo sprendimų. Mes nuolatos didiname metalo gaminių pasirinkimą, ieškome naujų sprendimų, kurie atitiktų jūsų poreikius.

• Stogo kopėčios



• Kopėčių matmenys *Lentelė 1*

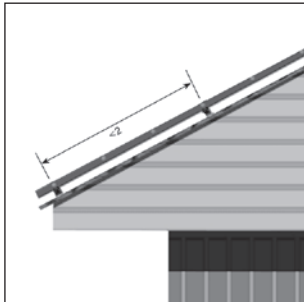
Žymėjimas	Ilgis x (m)	Skersinių skaičius
PT 24	2,40	8
PT 30	3,00	10
PT 36	3,60	12
PT 42	4,20	14

• Detalės. *Lentelė 2*  
Modulinės stogo kopėčios PT ir jų įrengimo komplektas

	AS3	AS3 Classic	AS4
Modulinės kopėčios			
Plastmasinė kojelė	6	6	2
Aukščio prailginimo kojelės	4	4	-
M5x60 mm varžtas (kojelei tvirtinti)	6	6	2
M8x30 mm varžtas su veržle	-	4	-
M7x50 mm varžtas	4	-	4
M8x20 mm varžtas su veržle	4	4	2
M8x40 mm varžtas su veržle	2	2	4
Viršutinis lankas	-	-	2

• **Bendra informacija**

Plastmasinės kojelės turi būti išdėstytos ties grebėstais taip, kad kopėčių aukštis nuo stogo lakšto visur būtų vienodas. Tvirtinant plastmasines kojeles ant čerpių formos stogo lakštų, pažymėkite skersinių vietas ant lakštų.

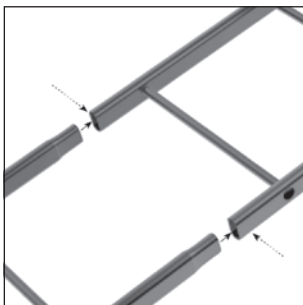


Kopėčių galą reikia sutaptinti su karnizo kraštu.

• **Pailginimas**

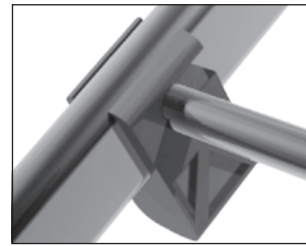
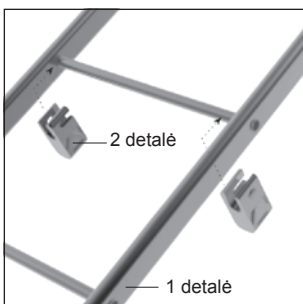
1. Kai ilginant kopėčias, jos surenkamos iš kelių dalių ir dalį reikia nupjauti, tai tikslinga numatyti pjovimo vietą iki kopėčių sumontavimo.

Nereikalinga kopėčių dalis nupjaunama nuo apačios. Pjauti rekomenduojama pjūklų metalui. Kopėčių dalys sujungiamos 8x40 mm varžtais su veržle.



• **Montavimas**

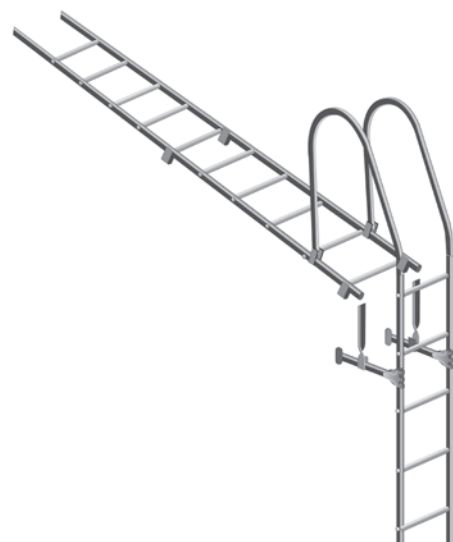
2. Plastmasinės kojelės (2 detalė) tvirtinamos prie kopėčių (1 detalė). Kojelės statomos ant abiejų ilginių, reikiamu žingsniu per visą kopėčių ilgį. Atstumas tarp kojelių neturi būti didesnis nei 1,4 m. Kojelė tvirtinama įspaudžiant skersinio vietoje ir pritvirtinant varžtu.



• **Priežiūra**

Montavimo metu atsiradusias plieno drožles reikia kruopščiai nuvalyti nuo stogo. Paviršiaus pažeidimai pataisomi remontiniais Ruukki dažais. Įbrėžimai uždažomi smulkiu teptuku.

Rudenį ir pavasarį būtina nuvalyti ant lakštų prikibusius lapus ir šiukšles.



• **Sieninės kopėčios**

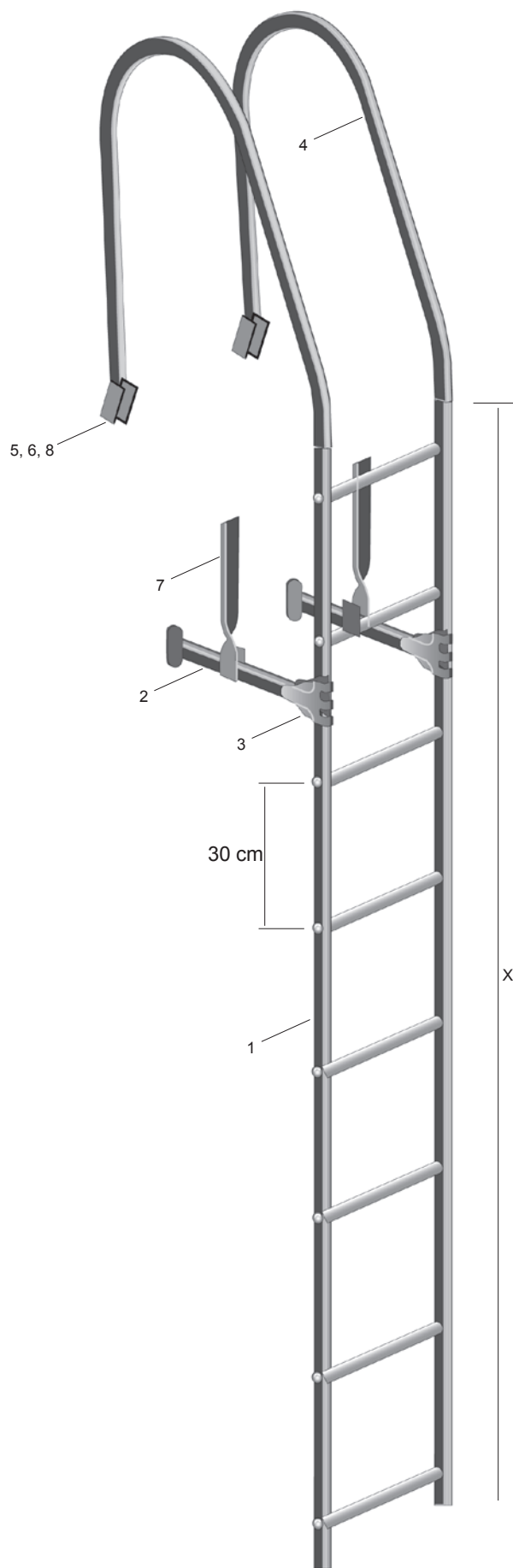
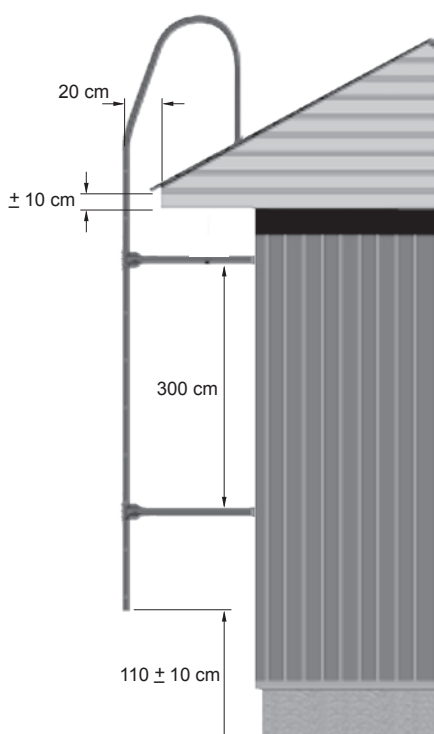
• Kopėčių matmenys *Lentelė 3*

Žymėjimas	Ilgis x (m)	Skersinių skaičius
PT 24	2,40	8
PT 30	3,00	10
PT 36	3,60	12
PT 42	4,20	14

• Modulinės sieninės kopėčios PT ir jų įrengimo komplektai AS1 ir AS2 *Lentelė 4*

Nr.	Detalės Pavadinimas	AS1 AS2	
		Vnt.	Vnt.
1	Modulinės kopėčios PT	1	1
2	Sieninė kojelė 1,0 m ilgio	4	-
2	Sieninė kojelė 0,75 m ilgio	-	6
3	Sankaba	4	6
4	Viršutinis lankas	2	2
5	L formos kabė (tvirtinimui prie stogo)	2	2
6	U formos kabė (tvirtinimui prie stogo kopėčių)	2	2
7	Pakaba	2	2
8	Guminė tarpinė (L formos kabei)	2	2
9	8x25 mm varžtas su veržle	10	14
10	8x40 mm varžtas su veržle	8	10
11	8x30 mm varžtas su veržle	2	2
12	6x50 mm sraigtas su šešiabriaune galvute (LVI sraigtas)	4	4

• **Rekomenduojami montavimo matmenys**

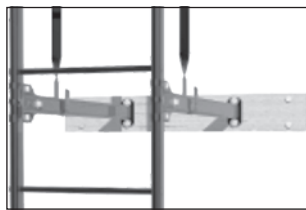


• **Bendra informacija**

Sieninę kojelę tvirtinti prie sienos tvirtos vietos. Prie karkasinių sienų kojeles rekomenduojama pritvirtinti dar statybų metu.

Tvirtinant sieninę kojelę prie medinio pagrindo, rekomenduojama naudoti sraigta su šešiabriaune galvute, o tvirtinant prie betoninio pagrindo – pleištinis inkarus. Pakabas reikia naudoti, jei sieninė kojelė ilgesnė nei 50 cm.

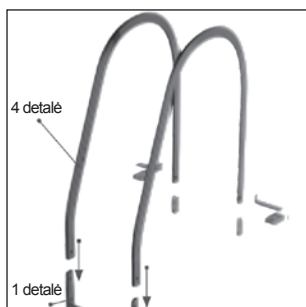
Jei sieninių kojelių negalima pritvirtinti tiesiogiai prie karkaso, tai joms paruošiamas atraminis pagrindas iš juostinio plieno ar lentos.



Kol vyksta montavimo darbai, viršutinio lanko galus (4 detalė) nuo stogo pusės reikėtų apvynioti apsaugine juosta, kad jie nesubraižytų stogo dangos dažų sluoksnio.

**Montavimas**

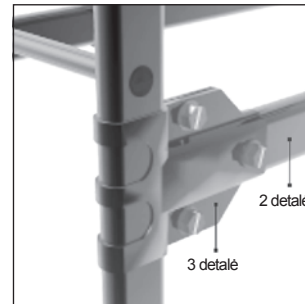
1. Pritvirtinkite viršutinius lankus (4 detalė) prie kopėčių (1 detalė) 8x30 mm varžtais su veržlėmis.



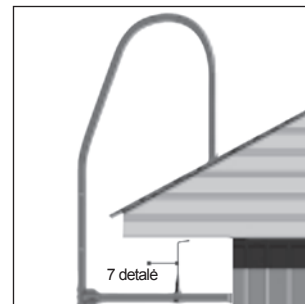
2. Sankabomis (3 detalė) pritvirtinkite sienines kojeles (2 detalė) prie kopėčių.

**Dėmesio!** Reikiama forma sankabai suteikiama, lenkiant ją apie ovalų vamzdį. Sankabos turi būti žemiau skersinio.

Patikrinkite ar užveržti visi sankabos varžtai. Prie kopėčių sankaba priveržiama 8x25 mm varžtais su veržlėmis. Po to prie sankabos 8x40 mm varžtais su veržlėmis tvirtinama sieninė kojelė.

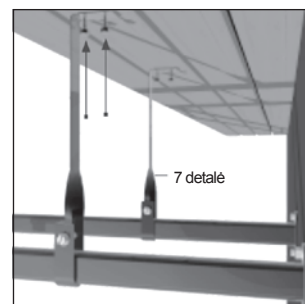


**Dėmesio!** Prieš montuojant sankabas, būtina įvertinti sieninės kojelės tvirtinimo aukštį. Taip pat patikrinkite viršutinio lanko tvirtinimo lygį, kad pakaba (7 detalė) siektų karnizą.

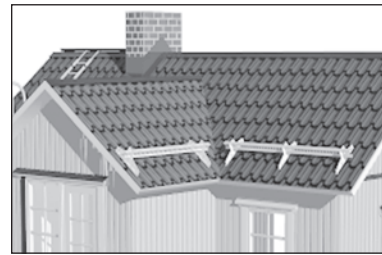
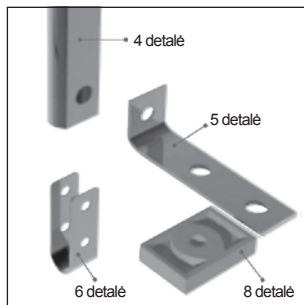


3. Kopėčias pastatykite į numatytą vietą taip, kad jų viršutiniai lankai liestų stogą arba stogo kopėčias. Viršutinis skersinis turi būti 10 cm žemiau karnizo (žr. sk. *Rekomenduojami montavimo matmenys*). Jei stogo nuolydis toks didelis, kad viršutiniai lankai bus per ilgi (viršutinis skersinis yra daugiau nei 10 cm virš karnizo krašto), juos galima sutrumpinti, dalį nupjaunant nuo stogo pusės.

4. Kai kopėčios priderintos ir jos viršutiniai lankai sutampa su stogu arba stogo kopėtelėmis, prie sienos galima tvirtinti sienines kojeles. Tvirtinti reikia stipriai, patartina prie pastato karkaso. Jei kojelės ilgesnės nei 50 cm, jas reikia sutvirtinti pakabomis (7 detalė), kurios prie kojelių tvirtinamos 8x25 mm varžtais su veržlėmis, o prie pastogės 6x50 sraigtais su šešiabriaune galvute. Ieškant tinkamo tvirtinimo kampo, pakabą galima užlenkti.



5. Viršutinius lankus U formos kabėmis (6 detalė) pritvirtinkite prie stogo kopėčių. Jei ant šlaito nėra kopėčių, tvirtinama L formos kabėmis (5 detalė) prie stogo dangos (patariama tvirtinti ties grebėstais). Siekiant išvengti vandens pratekėjimo pro varžtų skyles, tarp L kabės ir stogo dangos reikia naudoti guminę tarpinę (8 detalė).



**Montavimo instrukcija**

Sniego užtvara montuojama ant stogo dangos arčiau karnizo ties laikančia siena. Ant ilgų šlaitų įrengiamos dvi ir daugiau sniego užtvarų eilių.

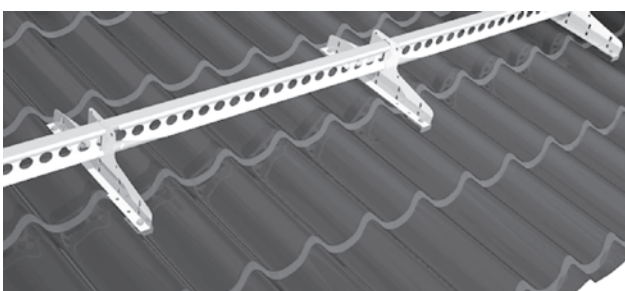
Atliekant skaičiavimus yra atsižvelgiama į stogo dangos medžiagą, stogo nuolydį, šlaito ilgį, stogo konstrukciją ir tvirtinimo tankumą. Lentelėje pateikiami didžiausi rekomenduojami šlaito ilgiai virš sniego užtvaros (metrais) stogams su lygiu paviršiumi. Naudojant grublėto paviršiaus stogo dangą, didžiausias šlaito ilgis gali būti 1,3-1,5 karto didesnis.

Atramas prie stogo konstrukcijos patariama tvirtinti 8x50 mm varžtais arba 8x50 mm sraigtais.

● **Sniego užtvaros**

● Sniego užtvaros *Lentelė 5*

Sniego apkrova (kN/m <sup>2</sup> )		1.8			2.6		
Tvirtinimo žingsnis (mm)	600	900	1200	600	900	1200	
Stogo nuolydis	Didžiausias galimas šlaito ilgis (m)						
<15°	18,0	12,0	9,0	12,5	8,3	6,2	
15°-22°	9,5	6,3	4,8	6,6	4,4	3,3	
22°-27°	7,0	4,7	3,5	4,8	3,3	2,4	
27°-37°	6,2	4,1	3,1	4,3	2,8	2,1	
37°-45°	7,5	5,0	2,8	5,2	3,5	2,0	



1. Atstumas nuo sniego užtvaros iki karnizo krašto (dydis x) nustatomas taip, kad tvirtinimai būtų ties laikančia siena.

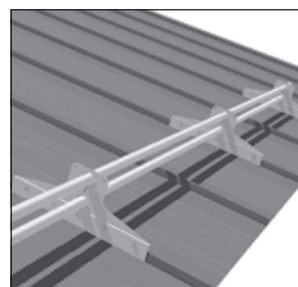
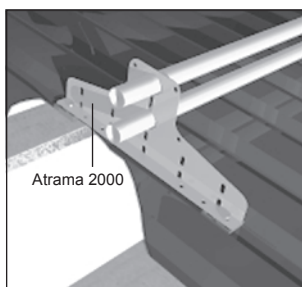
2. Atstumas tarp sniego užtvaros atramų turi būti ne didesnis kaip 1,0 m arba atitiktų gegnių žingsnį. Atramos tvirtinamos tvirtai, jei reikia, įrengiami papildomi grebėstai.

• **VLEN sniego užtvaros įrengimas (su vamzdžiais)**



**Atramos 2000 įrengimas ant profiliuotų lakštų**

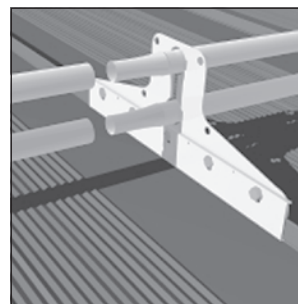
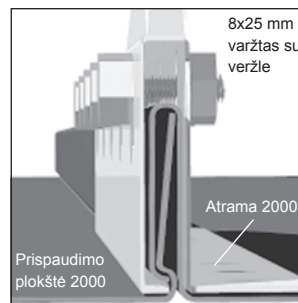
Atramos abu galai tvirtinami prie plieninio stogo grebėstų varžtais arba sraigtais su šešiabriaune galvute. Maksimalus atstumas tarp sniego užtvaros atramų 1,0 m.



Užtvaros tvirtinimo vietoje, po stogo danga turėtų būti iššinis lentų paklotas.

**Dėmesio!**

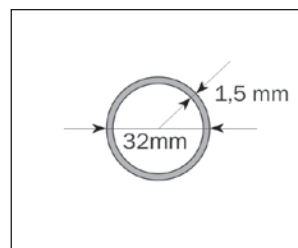
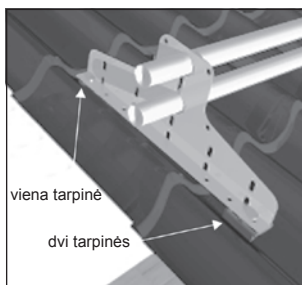
Naudojant Classic stogo dangą, atsižvelgti į valcinės jungties puses (dešiniąją, kairiąją).



• **VLEN sniego užtvaros komplektą sudaro: *Lentelė 6***

Kiekis	Detalės pavadinimas	Profiliuoti lakštai	Classic arba valcuotas profilis
2	Apvalus vamzdis Ø 32 mm, L=3,0 m sienelės storis 1,5 mm	x	x
4	Atrama 2000	x	x
4	Prispaudimo plokštė		x
8	8x50 mm sraigtas su šešiabriaune galvute	x	
12	32x50 mm guminė tarpinė	x	
20	8x25 mm varžtas su veržle		x

Varžtų angos sandarinamos guminėmis tarpinėmis, kurios dedamos tarp atramos ir stogo dangos. Ant čerpių profilio stogo lakštų, po atramų apatiniu galu, dedama po dvi tarpinės.



**Atramos 2000 su prispaudimo plokšte įrengimas ant Classic arba valcuoto stogo.**

Atrama tvirtinama prie valco panaudojant prispaudimo plokštelę varžtais 8x25.

Stogo danga po atramomis turi būti gerai pritvirtinta prie pagrindo. Užtvaros atramos išdėstomos kas 0,5-1,0 m.

• **Priežiūra**

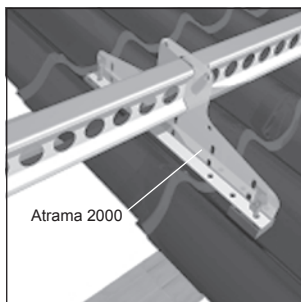
Įbrėžimai, padaryti montuojant bei kiti dangos pažeidimai pataisomi remontiniais, firmos Ruukki parduodamais dažais. Dažyti reikia tik įbrėžimų vietas, neišplečiant dažomo ploto. Taip išvengiama matomo skirtumo tarp tikrojo ir perdažyto paviršių.

• **VLEP sniego užtvaros įrengimas (su Sigma profiliu)**



**Atramos 2000 tvirtinimas ant profiliuotų lakštų.**

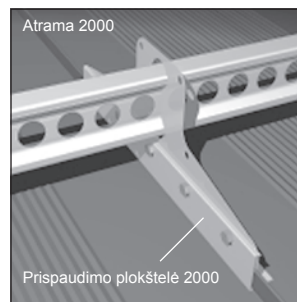
Atramos abu galai tvirtinami prie plieninio stogo grebėstų varžtais arba sraigtais su šešiabriaune galvute. Maksimalus atstumas tarp sniego užtvaros atramų 1,0 m.



**Atramos 2000 su prispaudimo plokštele įrengimas ant Classic arba valcuoto stogo**

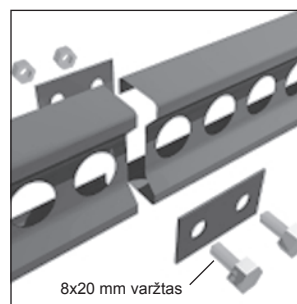
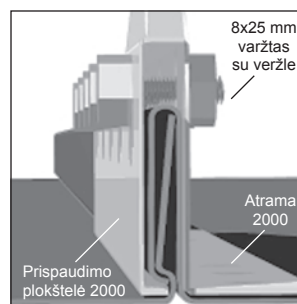
Atrama tvirtinama prie valco panaudojant prispaudimo plokštelę varžtais 8x25.

Stogo danga po atramomis turi būti gerai pritvirtinta prie pagrindo. Užtvaros atramos išdėstomos kas 0,5-1,0 m.



**Dėmesio!**

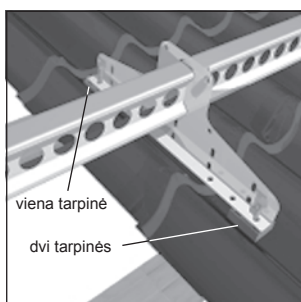
Naudojant Classic stogo dangą, atsižvelgti į valcinės jungties puses (dešiniąją, kairiąją).



• **VLEP sniego užtvaros komplektą sudaro: *Lentelė 7***

Kiekis	Detalės pavadinimas	Profiliuoti lakštai	Classic arba valcuotas profilis
1	Sigma profilis, L=3,0 m	x	x
1	38x80 mm jungiamųjų plokštelių pora	x	x
4	Atrama 2000	x	x
4	Prispaudimo plokštė		x
12	32x50 mm guminė tarpinė	x	
2	8x20 mm varžtas su veržle	x	x
20	8x25 mm varžtas su veržle		x
8	8x50 mm sraigtas su šešiabriaune veržle	x	

Varžtų angos sandarinamos guminėmis tarpinėmis, dedamos tarp atramos ir stogo dangos. Ant čerpių profilio stogo lakštų, po atramos apatiniu galu, dedama po dvi tarpinės.



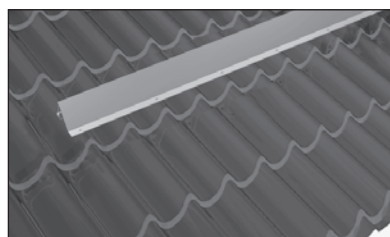
• **Priežiūra**

Įbrėžimai, padaryti montuojant bei kiti dangos pažeidimai pataisomi remontiniais, firmos Ruukki parduodamais dažais. Dažyti reikia tik įbrėžimų vietas, neišplečiant dažomo ploto. Taip išvengiama matomo skirtumo tarp tikrojo ir perdažyto paviršių.

• **LE-310 sniego užtvaros įrengimas**

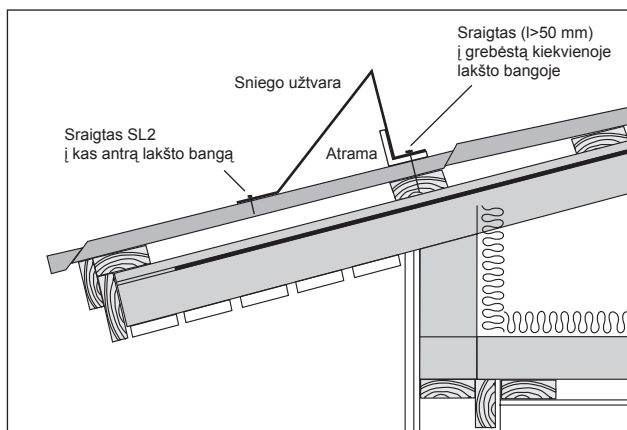
• LE-310 sniego užtvaros komplektą sudaro: *Lentelė 8*

Kiekis	Detalės pavadinimas	Profiliuoti lakštai	Classic arba valcuotas profilis
1	Sniego užtvara LE-310	x	-
1	Atrama, L=2,0 m	x	-



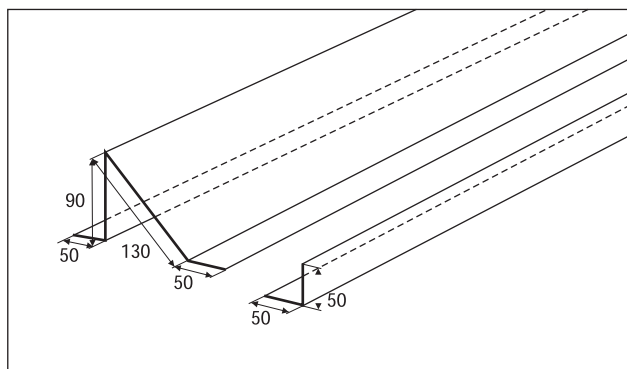
**Priežiūra**

Įbrėžimai, padaryti montuojant bei kiti dangos pažeidimai pataisomi remontiniais, firmos Ruukki parduodamais dažais. Dažyti reikia tik įbrėžimų vietas, neišplečiant dažomo ploto. Taip išvengiama matomo skirtumo tarp tikrojo ir perdažyto paviršių.



**Montavimas**

1. Sniego užtvara montuojama prie karnizo ties pastato siena.
2. Atrama tvirtinama tarp viršutinio sniego užtvaros krašto ir stogo lakšto. Sniego užtvara kartu su atrama prisukama prie grebėsto ties kiekviena bangos ketera sraigtais (>50 mm).
3. Apatinis sniego užtvaros kraštas tvirtinamas prie stogo dangos lakštų į kas antrą bangos keterą sraigtais SL2-T-A14-4,8x20.



• **Stogo tiltelis VKS**

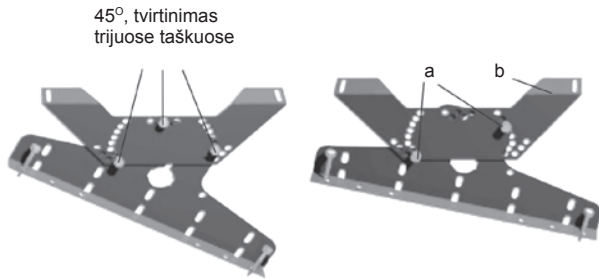
Stogo tiltelis reikalingas, jei stogo nuolydis viršija 1:8 (7°). Ant stogo, kurio nuolydis 1:8 (7°) ir didesnis, o karnizo aukštis 7 m arba didesnis bei visuose pastatuose, kurių aukštis didesnis nei 10 m, stogo kopėčios ir pereinamieji tilteliai turi turėti saugos juostą (arba ne žemesnę nei 60 cm užtvaramą).

Naudojant saugos juostą, tiltelio atramos prie stogo konstrukcijos turi būti pritvirtintos ilgais varžtais.

**Nuolydžio reguliavimo plokštelės ir atramos įrengimas**

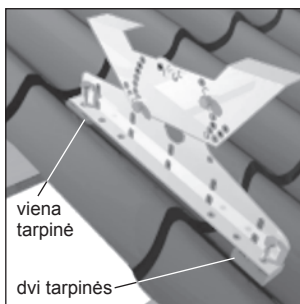
Nuolydžio reguliavimo plokštelė reikiamu kampu prie tiltelio atramos montuojama M8x20 varžtais.

Norint reguliuoti tiltelį į horizontalią padėtį, reikia atlaisvinti varžlę (a) ir pasukti plokštelę (b) į horizontalią padėtį. Esant nuolydžiui 45°, tvirtinama trijuose taškuose.



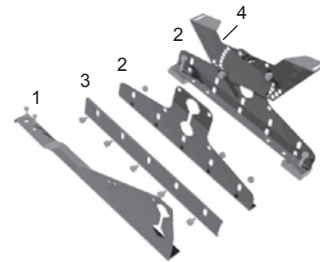
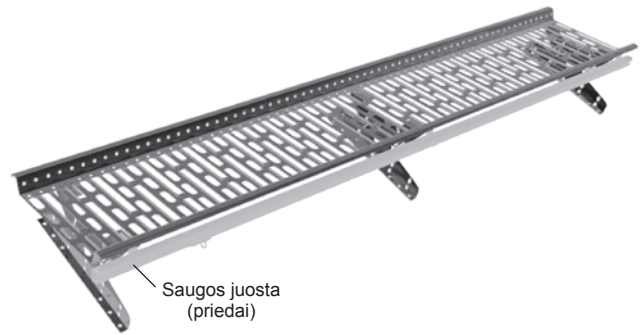
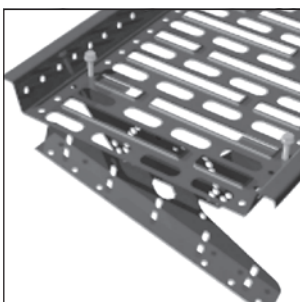
Tokiu būdu surinktos atramos prie stogo konstrukcijos tvirtinamos 80-120 cm žingsniu.

Rekomenduojama tvirtinti sraigtais su šešiabriaune galvute arba ilgais varžtais prie laikinųjų stogo konstrukcijų. Varžtų angos sandarinamos guminėmis tarpinėmis, kurios dedamos tarp atramų ir stogo dangos.



**Stogo tiltelio tvirtinimas**

Stogo tiltelis tvirtinamas M8x20 varžtais prie tiltelio atramų.



1. Tiltelio atrama keramikinių čerpių stogui
2. Tiltelio atrama plieniniam stogui
3. Prispaudimo plokštelė Classic ir valciniam stogui
4. Tiltelio nuolydžio reguliavimo plokštelė

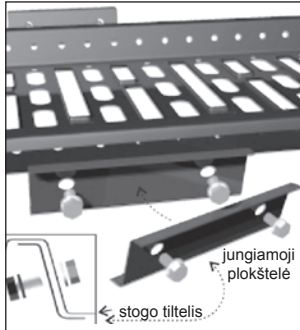
• Stogo tiltelio VKS komplektą sudaro:

Lentelė 9

Kiekis	Detalės pavadinimas	Plieninis stogas	Classic arba valcinis	Čerpinis stogas
1	Stogo tiltelis, L=3000 mm, plotis 350 mm	x	x	x
4	Atrama 2000	x	-	-
4	Atrama 2000 + prispaudimo plokštė	-	x	-
4	Atrama čerpių stogui	-	-	x
4	Nuolydžio reguliavimo plokštelė	x	x	x
12	Tarpinė	x	-	-
20	8x25 mm varžtas	-	x	-
28	8x20 mm varžtas	x	x	x
48	Veržlė M8	-	x	-
28	Veržlė M8	x	-	x
8	Sraigas su šešiabriaune galvute	x	-	-
2	Jungiamosios plokštelės	x	x	x

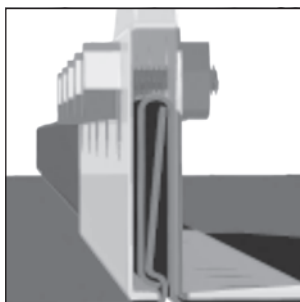
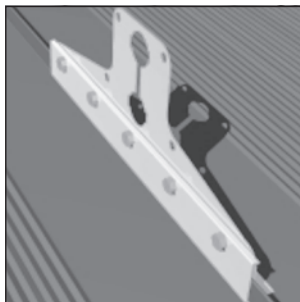
**Tiltelio pratęsimas**

Ilginant tiltelį, atskiros jo dalys suglaudžiamos ir sujungiamos plokštelėmis, naudojant M8x20 varžtus su veržlėmis.



**Tvirtinimas prie Classic arba valcinio stogo dangos**

Tvirtinama prispaudžiant penkiais varžtais (M8x25) prie valco. **Tvirtinant prie Classic arba valcinio stogo dangos**, atsižvelgti į valcinės jungties pusę (dešiniąją, kairiąją).



**Priežiūra**

Montavimo metu atsiradusias plieno drožles reikia kruopščiai nuvalyti nuo stogo. Paviršiaus pažeidimai pataisomi remontiniais Ruukki dažais. Įbrėžimai uždažomi smulkiu teptuku.

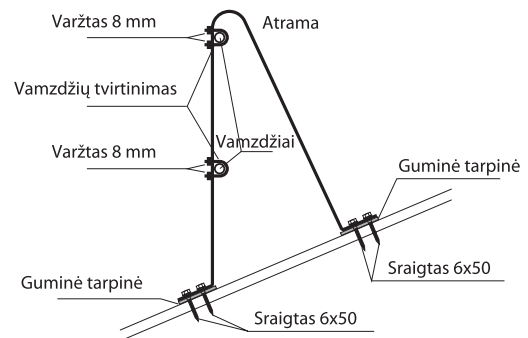
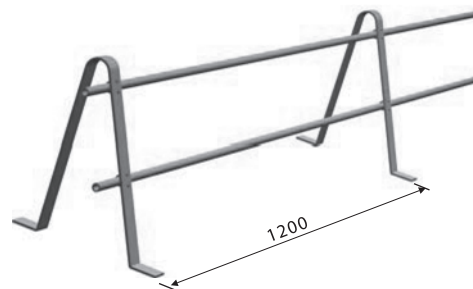
Rudenį ir pavasarį būtina nuvalyti ant lakštų prikibusius lapus ir šiukšles.

**Stogo atramos**

Ant stogų su 1:8 (7°) ar didesniu nuolydžiu ir kai karnizo aukštis 7 m ir daugiau, o taip pat ant visų stogų, kai karnizo aukštis didesnis nei 10 m privaloma įrengti ne mažesnes kaip 0,6 m aukščio stogo atramas.

**Tvirtinimas**

Stogo atramos prie stogo konstrukcijos tvirtinamos kas 120 cm. Rekomenduojamas tvirtinti 6x50 sraigtais arba varžtais prie nešančios stogo konstrukcijos. Varžto tvirtinimo vietoje tarp atramos ir stogo dangos tvirtinama guminė tarpinė. Profiliuotuose stoguose po apatinę atramos dalimi tvirtinamos dvi tarpinės.



**Stogo atramos komplektas**

*Lentelė 10*

Nr.	Pavadinimas	Kiekis
1	Atrama	5
2	Vamzdis 6,0 m	2
3	Vamzdžio tvirtinimo detalė	10
4	Varžtas 8 mm	20
5	Guminė tarpinė	20
6	Sraigtas 6x50	20
7	Plokštelė prailginimui	2
8	Tarpinė	0,6 m

**• Stogo priedų priežiūra**

Naujai pastatytuose ar renovuotuose statiniuose privalu kas 4 mėnesiai patikrinti stogo priedų tvirtinimo detales ir jų tvirtinimą (esant medinei konstrukcijai vyksta džiūvimo procesas).

Kasmet privalu patikrinti stogo priedų tvirtinimo detales. Ypatingai reikia atkreipti dėmesį į detales, tvirtinamas ant stogo. Tvirtinimo vietose turi būti nepažeista tarpinė.

**Žiemos periodas**

Sniego užtvaros paskaičiuotos 180 kg /m<sup>2</sup> apkrovai, kai jos yra pritvirtintos per visą stogo ilgį. Jeigu esama apkrova viršija leistiną, reikėtų ją sumažinti.

Suledėjęs sniegas gali sudaryti didesnę sniego masę vienoje vietoje. Todėl, jeigu sniego atramos neįrengtos per visą stogo ilgį, reikėtų sumažinti apkrovą iki leistinos.

Stogo tiltelis ir stogo kopėčios yra skirtos ne tam, kad išlaikytų atitinkamą apkrovą, o tam, kad sulaikytų sniego nuošliaužas ir paskirstytų sniego apkrovas ant sniego užtvarų. Jeigu sniego užtvaros neįrengtos, reikia periodiškai valyti stogą nuo sniego ir taip sumažinti stogo apkrovas.

Gaminių eksploatacijos laikas priklauso nuo jų priežiūros ir vietovės.

Cinkuoti gaminiai tarnauja apie 15 m, miltelinis būdu dažyti gaminiai – apie 30 m.

**• Kontaktai**

Centrinis biuras	Savanorių pr. 187, 02300 Vilnius	tel. (5) 232 23 15, faks. (5) 232 23 18	ruukki.lietuva@ruukki.com
Kauno skyrius	Savanorių pr. 192A, 44151 Kaunas	tel. (37) 32 74 07, faks. (37) 73 16 71	kaunas@ruukki.com
Klaipėdos skyrius	Dubysos g. 64A, 94107 Klaipėda	tel. (46) 34 18 69, faks. (46) 34 18 20	klaipeda@ruukki.com
Panevėžio skyrius	V. Kudirkos g. 4, 35201 Panevėžys	tel. (45) 46 30 47, faks. (45) 46 26 01	panevezys@ruukki.com
Šiaulių skyrius	Varpo g. 34, 76241 Šiauliai	tel. (41) 52 00 80, faks. (41) 52 08 02	siauliai@ruukki.com

**UAB Ruukki Lietuva**[www.ruukki.com/lt](http://www.ruukki.com/lt)

Informacija, pateikta šiame leidinyje yra patikrinta. Rautaruukki Oyj neprisiima atsakomybės už klaidas, netikslumus bei tiesioginę ar netiesioginę žalą, kurią gali iššaukti neteisingas informacijos pritaikymas. Kompanija pasilieka teisę keisti informaciją.

Copyright © 2006 Rautaruukki Oyj. Visos teisės saugomos.

Ruukki, More With Metals, Rautaruukki ir Ruukki prekių pavadinimai taip pat yra Rautaruukki Oyj prekių ženklai ar registruoti prekių ženklai.