



Banguotų lakštų dengimo instrukcija

TECHNINIAI DUOMENYS • TIEKIMO PROGRAMA • SANDĖLIAVIMAS • APDIRBIMAS • DENGIMAS



ATITIKTIES CERTIFIKATAS

Nr. SPSC-7007A su keitimu Nr. 1

Užsąsaka	UAB "Eterol Alameda", J. Dainavaičių g. 2, LT-01118 Naujoji Alameda, registracijos kodas 10017426
Šis sertifikatas išdujta, kad	profiluotiems cemento glaisto lėklėms ir jungiamosioms detalėms stogams
tipas	NF 11/177 ir NF 40/150
gamintojas	UAB "Eterol Alameda", J. Dainavaičių g. 2, LT-01118 Naujoji Alameda
atitinka visus	IST EN 494-AC-A1-2001 reikalavimus

Atitikties sertifikatas išduotas įvertinus gamintojo techninės sistemos M

- MGTI Technoizolacijos instituto Statybos mokyklų laboratorijos bandymų protokolais Nr. 1-75-2004 ir Nr. 1-75-2004 339o 2004-06-02), Nr. 1-140-2004, Nr. 1-141-2004 ir Nr. 1-140-2004 49vi 2004-10-06)
- Bandymo ReD Center laboratorijos bandymų ataskaitą 4336005/07 (2004-10-03).
- Galutinę kopiją centro išduotas "Dėl daugiabučių namų statybos" Nr. DP-34/2002 ir Nr. DP-16/2002 2004-06-22).
- Statybos inspekcijos sveikatos centro "Iš glaisto pėklės techninės pažymėjimas" Nr. 2-0-42489/07 ir Nr. 2-0-42489/07 2004-04-26).

Šis atitikties sertifikatas suteikia teisę ženklini paruošyti produkciją statybos produkcijos sertifikavimo ženklu PSZ-1.

Galioja iki	2007-06-30
Išduotimo data	2005-02-17
Dirigentas	Robertas Encius
Sertifikavimo Nr. 1	



СЕРТИФИКАТ СООТВЕТСТВИЯ

№. SPSC-7007A с изменением №1

Издан	совместным предприятием ЗАО "Етерол Алameda" с/в. и Далювавичюс 2, LT-01118 Наукой Алameda Литовской Республика, код предприятия 10017426
Настоящий сертификат удостоверяет, что	листы кровельные волнообразные жесткие и соединительные детали для крыши
тип изделия	NF 11/177 и NF 40/150
изготовитель	СП ЗАО "Етерол Алameda" с/в. и Далювавичюс 2, LT-01118 Наукой Алameda Литовской Республика
характеристики в соответствии с требованиями	IST EN 494-AC-A1-2001

Сертификат выдан на основании проверки системы менеджмента качества производителя в области контроля:

- Протоколы испытаний №175-2004 и №1-75-2004 от 2004-06-02, №1-140-2004, №1-141-2004 и №1-140-2004 от 2004-10-06, выданные лабораторией строительных материалов института Технического университета Литовского Университета имени Гедиминаса
- Отчеты испытаний №4336005/07 от 2004-10-03, выданные лабораторией Волка ReD Center.
- Отчеты испытаний "О подтверждении системы менеджмента" № DP-34/2002 и № DP-16/2002 от 2004-06-22, выданные Центром пожарной инспекции, г. Вильнюс.
- Техническое удостоверение на продукцию №2-0-42489/07 и № 2-0-42489/07 от 2004-04-26, выданное Государственным центром общестроительных зданий.

Настоящий сертификат дает право маркировать указанную продукцию знаком соответствия PSZ-1.

Действителен по	2007-06-30
Дата выдачи	2005-02-17
Директор	Robertas Encius
Сertifikavimo № 1	



KOMPLEKTO DETALĖS	2
SANDARINIMO IR TVIRTINIMO DETALĖS APDIRBIMO ĮRANKIAI DENGIMAS LAPŲ PASKIRSTYMAS	3
ATSTUMŲ TARP GREBĖSTŲ NUSTATYMAS IR DANGOS DENGIMAS	4
P-5 DENGIMO TECHNOLOGIJA	6
STOGO KRAŠTO SANDARINIMAS DENGIMAS NAUDOJANT „S“ FORMOS VĖJALENTĘ	7
ĮLAJOS MONTAVIMAS STOGO IR SIENOS SUJUNGIMAS	8
LATAKŲ MONTAVIMAS	9
VIENŠLAIČIO STOGO KRAIGO MONTAVIMAS SNIEGO UŽTVAROS MONTAVIMAS STOGO KRAŠTO DETALĖ	10
P-8 („KLASIKA“) DENGIMO TECHNOLOGIJA	11
REKOMENDUOJAMOS P-8 PROFILIO LAPŲ TVIRTINIMO SCHEMAS STOGO GREBĖSTAVIMAS	12
SANDĖLIAVIMAS	13

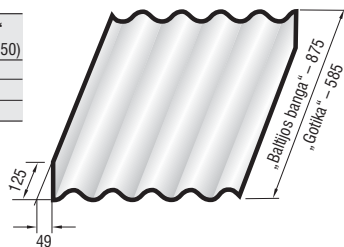
LAPŲ TECHNINIAI DUOMENYS

Pavadinimas	„GOTIKA“ (920 X 585)	„BALTIJOS BANGA“ (920 x 875)	„KLASIKA“ (1130 x 1750)
Bangų skaičius	5 (P-5)	5 (P-5)	8 (P8)
Plotis	920 mm	920 mm	1130 mm
Ilgis	585 mm	875 mm	1750 mm
Storis	6,0 mm	6,0 mm	6,0 mm
Svoris	6,7 ± 0,5 kg	11 ± 0,5 kg	25 ± 0,5 kg
Soninis užleidimas	47 mm	47 mm	80 mm
Išilginis užleidimas	125 mm	125 mm	150 mm
Naudingas plotis	873 mm	873 mm	1050 mm
Naudingas ilgis	460 mm	750 mm	1600 mm
Mažiausias nuolydis	7°	7°	7°
Naudingas plotas	0,4m²/vnt.	0,65m²/vnt.	1,68m²/vnt.
Grebstų skaičius vienam lapui atremti	2	2	3
Atstumas tarp grebstų centrų	460 mm	750 mm	800 mm

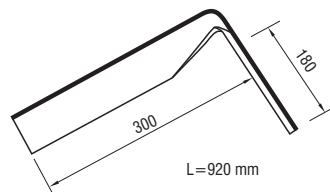
VIDUTINĖS MEDŽIAGŲ SAŪNODOS 1 m² STOGO DANGOS

Pavadinimas	„GOTIKA“ (920 X 585)	„BALTIJOS BANGA“ (920 x 875)	„KLASIKA“ (1130 x 1750)
Lapai	2,44 vnt.	1,54 vnt.	0,6 vnt.
Vinys	4,9 vnt.	3,2 vnt.	1,8 vnt.
Grebstai	2,3 m¹	1,5 m¹	1,4 m¹

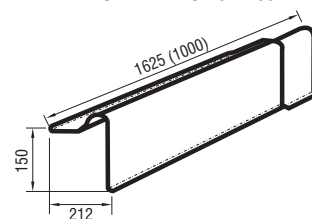
„ETERNIT“ LAPAS P-5



VIENŠLAIČIO STOGO KRAIGAS

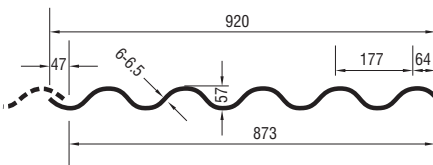


VĖJALENTĖ S for mos



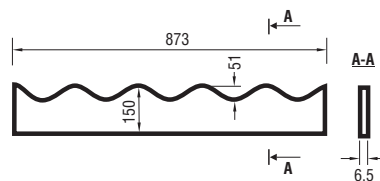
LAPO SKERSPJŪVIS

Eter nit lapai P-5

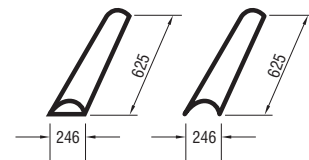


Eter nit lapai
dviem nupjautais kampais.
920 x 875 mm lapuose
iš anksto išgręžiamos skylės.

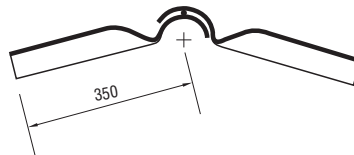
PAKRAIGĖS PLOKŠTĖ



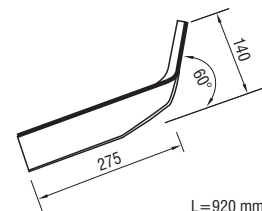
BRIAUNOS GAUBTAI



BANGUOTAS DVIEJŲ DALIŲ KRAIGO GAUBTAS (kairysis, dešinysis)



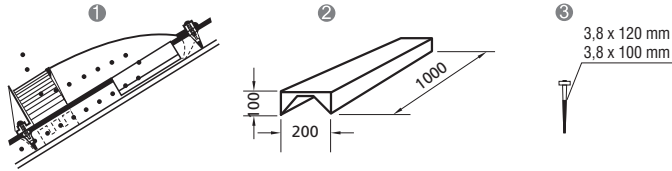
DANGOS JUNGIMO SU VERTIKALIA SIENA DETALĖ



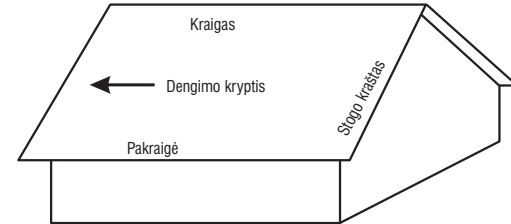
L=920 mm



- ① Stogo dangos ventilacijos angos gaubtas.
- ② Poroloninė tarpinė po briaunos gaubtu.
- ③ Krašto cinkavimo 3,8 x120 mm arba 3,8 x 100 mm vinis gaubtuvėlio formos galvute.



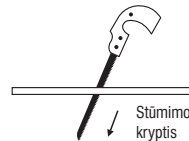
KAIRIAPUSIS DENGIMAS



APDIRBIMO ĮRANKIAI

Kampų pjūviai

Iš „Eter nit“ lapų gabalėlio padar ytas atitinkamas šablonas uždedamas ant lapo kampo ir rėžikliu lapas keletą kartų juo rėžiamas. Po to briauna suspaudžiama žnyplėmis ir nulaužiama.



Rankinis siaurapjūklis

Įrankis naudojamas kampų pjūvių šablonams gaminti, taip pat ir visiems kitiems „Eter nit“ lapų pjūviams.

Pastaba. Pjaunant spaudžiama tik stūmimo kryptimi, o atgal pjūklas tik ištraukiamas (taip ilgėja geležtės eksploatacijos laikas).

Elektriniai prietaisai

Naudojami tik mažų apsučių elektriniai prietaisai, pavyzdžiui, frezos, turinčios kietmetalo plokštes, kurių skersmuo –115 mm, apsučių greitis –250 aps/min, arba siaurapjūklis su kietojo metalo geležte.

Pastaba. Negalima pjauti abrazyviniais diskais.

LAPŲ PASKIRSTYMAS

Dengimo kryptis			Pakraigė	
21.	25.	29.	33.	37.
22.	26.	30.	34.	38.
23.	27.	31.	35.	39.
24.	28.	32.	36.	40.

Kraigas				
20.	16.	12.	8.	4.
19.	15.	11.	7.	3.
18.	14.	10.	6.	2.
17.	13.	9.	5.	1.

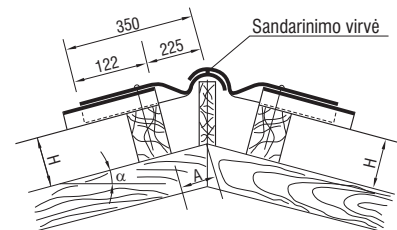
Dengimo kryptis Pakraigė

- Prieš pradedant dengti stogo dangą būtina išsiamatuoti plokštumos ilgį ir plotį, kad būtų galima apskaičiuoti, kiek reikės dangos lapų, briaunos gaubtų, vėjalentčių, kraigo gaubtų bei kitų sandarinimo ir tvirtinimo elementų. Jei įmanoma, būtina patikrinti stogo plokštumos ištįžaines, įsitikinti, ar taisyklingai sumontuotos stogų laikiančios konstrukcijos.
- Grebėstai pradedami žymėti nuo kraigo:
 - atstumas A (atstumas tarp pirmojo grebėsto ir kraigo vidurio (gegnių sandūros viršūnės) priklauso nuo grebėstų storio H ir stogo nuolydžio kampo) nustatomas pagal 1 pavyzdį ir 1 lentelę;
 - kitų grebėstų padėtis žymima nuo viršaus žemyn 460 mm (920 x 585 mm), 750 mm (920 x 875 mm) žingsniu pagal 2 ir 3 pavyzdžius;
 - apatinis grebėstas turi būti 8-10 mm aukštesnis už pasirinktą grebėsto storį.

Pastaba. Jeigu pažymėti grebėstai trumpinami, lapai nupjaunami.
- Apšiltintas stogas prieš dengiant lapais padengiamas antikondensacine, o jei stogas šiltintas – difuzine plėvele. Prieš pažymint pirmąją eilę trikampiui nustatomas status kampas 3000 x 4000 x 5 000 mm (6 pvz.)
- Stogo danga pradedama dengti iš dešinės į kairę („Eter nit“ lapais nupjautais kampais) ir iš apačios į viršų. Kiekvienas lapas tvirtinamas dviem 3,8 x 120 mm arba 3,8 x 100 mm vinimis, kalamomis į prieš tai išgręžtas skylės. Vinis reikia įkalti taip, kad tarpiklis būtų visiškai prisiliejęs prie lapų. Kairiame stogo krašte danga turi baigtis visa banga. Kampai tarp lapų sujungiami taip, kaip parodyta 5 pvz.
Pastaba. Kai stogo nuolydis yra 7-20 laipsnių, rekomenduojama naudoti sandarinimo virvę.
- Montuojant kraigo elementus būtina naudoti sandarinimo virvę (1 pvz.)
- Staciakampė vėjalentė tvirtinama kartu su „Eter nit“ lapu. „Eter nit“ lapai gali baigtis kylančia į viršų arba žemyn besileidžiančia banga. Vėjalentė tvirtinama prie kas antro grebėsto kartu su „Eter nit“ lapu. Pritvirtinama ir statmenoji vėjalentės kraštinė (8 pvz.)
- „S“ formos vėjalentės tvirtinamos prieš dengiant „Eter nit“ lapais. Grebėstų galuose reikia pritvirtinti lentelę, į kurią remtūsi vėjalentės šonas. Ši vieta medvaržčiais tvirtinama prie kiekvieno grebėsto galo, o viršutinę banguotą vėjalentės dalį prispaudžia pritvirtintas „Eter nit“ lapas (9 pvz.)
- Sumontavus vėjalentes iš abiejų pusių, specialiais „S“ formos vėjalentės viršutiniais gaubtais užsandarinamas kraigas.

- Dėl geresnio stogo konstrukcijų vėdinimo naudojami specialūs ventilacijos angų gaubtai, kurie išdėstomi prie kraigo, paskutiniame lape, per vidurį (vienas gaubtas 20 m² stogo).
- Stogo, kuris turi briaunas (namas yra „gr ybo“ formos), briaunos elementai montuojami nuo apačios į viršų. Apačioje montuojamas galinis gaubtas (gaubtas su lentynėle gale), o po to briaunos gaubtai. Jie tvirtinami dviem vinimis, prieš tai po jais padėjus porolono tarpinę arba specialią sandarinimo juostą.
Pastaba. Kad būtų galima prie kampinės gėgnės tvirtinti pritvirtinti briaunos gaubtus, reikia papildomai ant gėgnės viršaus prikalti 50 x 50 mm tašelį.

KRAIGO GREBĖSTO ATSTUMAI (A)



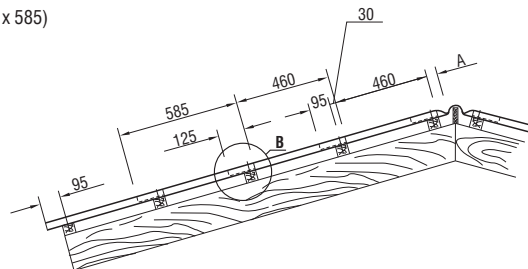
1 pvz.

α	H			
	40	50	60	80
5°	198	198	497	195
10°	195	193	191	188
15°	191	189	186	180
20°	187	183	178	173
25°	183	178	172	165
30°	179	172	165	156
35°	174	166	158	146
40°	168	152	150	130
45°	162	151	140	122
50°	154	142	130	107

1 lentelė

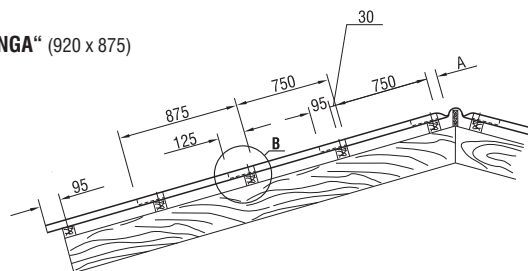


„GOTIKA“ (920 x 585)



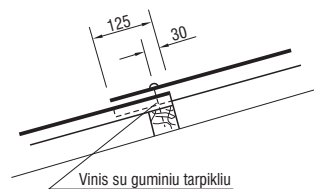
2 pvz.

„BALTIJOS BANGA“ (920 x 875)



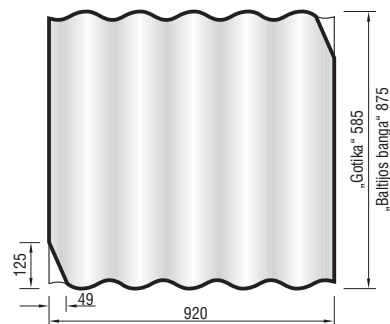
3 pvz.

MAZGAS B



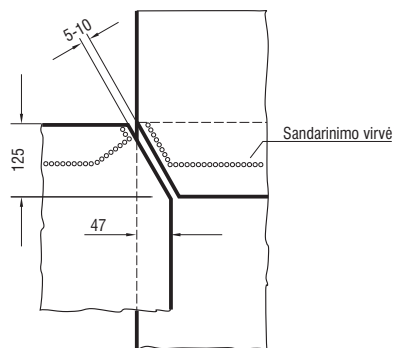
„GOTIKA“ (920 x 585)

„BALTIJOS BANGA“ (920 x 875)

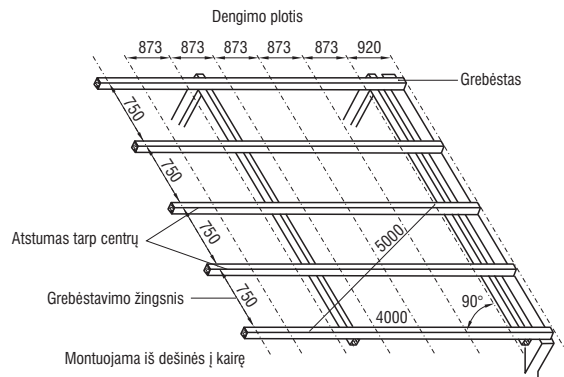


4 pvz.

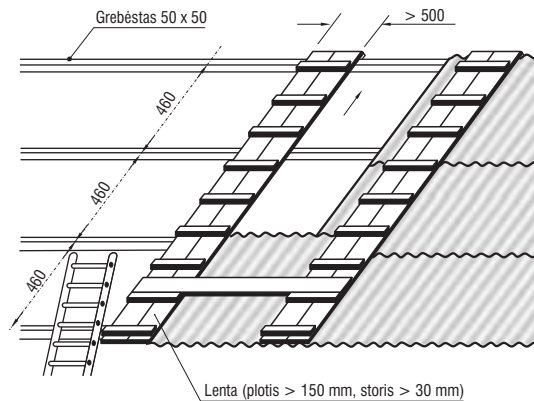
P-5 PROFILIS



5 pvz.

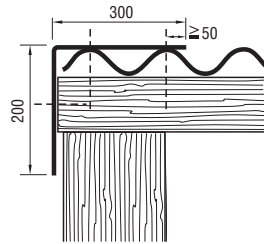


6 pvz.



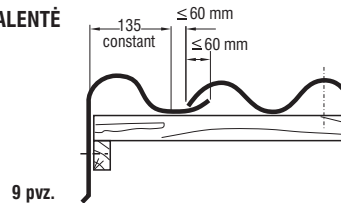
7 pvz.

STAČIAKAMPĖ VĖJALENTĖ



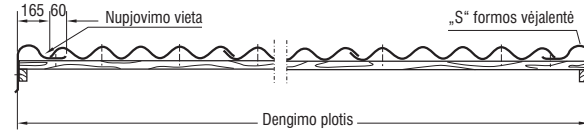
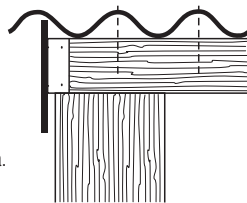
8 pvz.

„S“ FORMOS VĖJALENTĖ

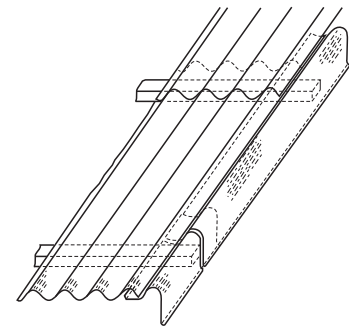
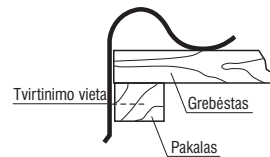


9 pvz.

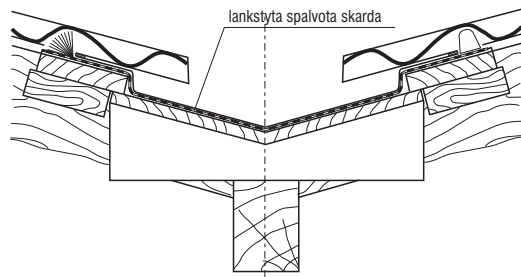
„Eter nit“ lapas stogo krašte turi baigtis žemyn krentančia banga.



„S“ formos vėjalentės tvirtinamos prieš dengiant „Eter nit“ lapais. Grebėstų galuose reikia pritvirtinti lentelę, į kurią remtųsi vėjalentės šonas. Ši vieta medvaržčiais tvirtinama prie kiekvieno grebėsto galo, o viršutinę banguotą vėjalentės dalį prispaudžia pritvirtintas „Eter nit“ lapas (kairę vėjalentę prispaudęs „Eter nit“ lapas; turi baigtis krentančia banga šioje vietoje lapas reikalui esant nupjaujamasis).



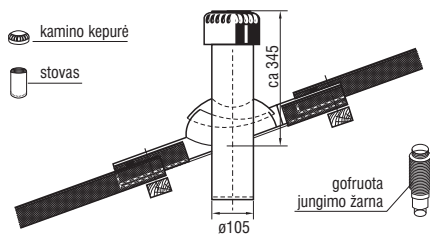
Pagilinta įlaja yra išlankstoma iš skardos. Šios skardos kraštai po „Eter nit“ lapais yra sandarinami.



VENTILIACIJOS KAMINĖLIO MONTAVIMAS

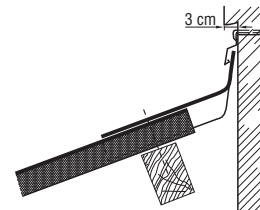
Ventiliacijos kaminėlis montuojamas stogo dangos lape išpjautoje specialioje angoje.

Viršutinė ventiliacijos kaminėlio pagrindo dalis uždengiama „Eter nit“ lapu, o apatinė lieka ant „Eter nit“ lapo viršaus.

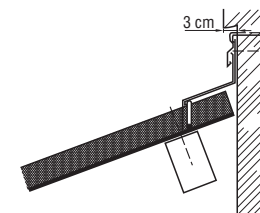


ŠONINIS SUJUNGIMAS

a) Dangos ir mūro detalė užkišama už laikančios juostos. Sujungimo detalei prilaikyti reikalinga papildoma atrama.

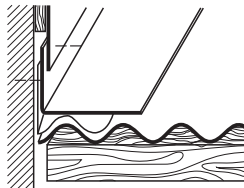


b) Išlankstyta skarda derinama prie sienos pagal stogo pasvirimo kampą. Tarpas tarp lapo ir skardos užsandarinamas sandarinimo virve.

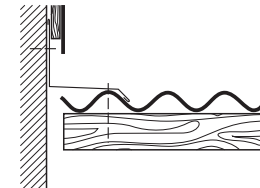


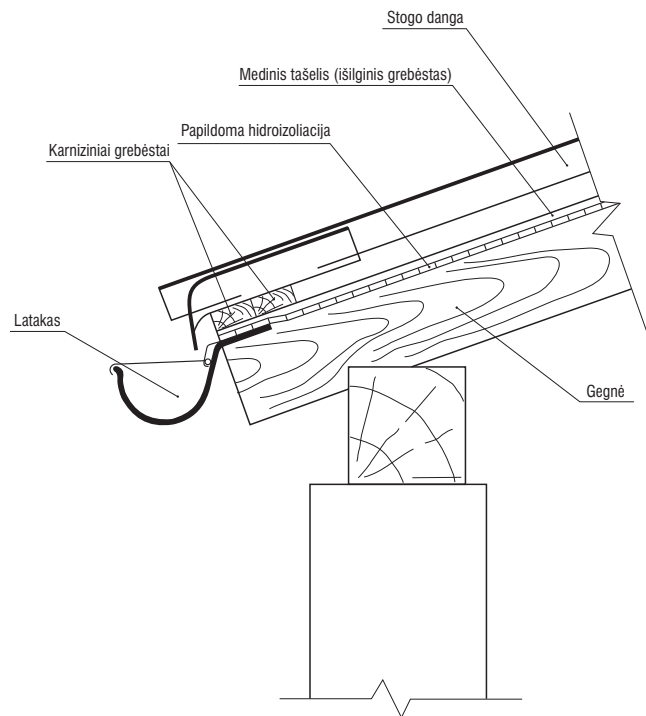
IŠILGINIS SUJUNGIMAS

a) Stogo dangos sujungimas stačiakampe vėjalyte su fasado plokšte.



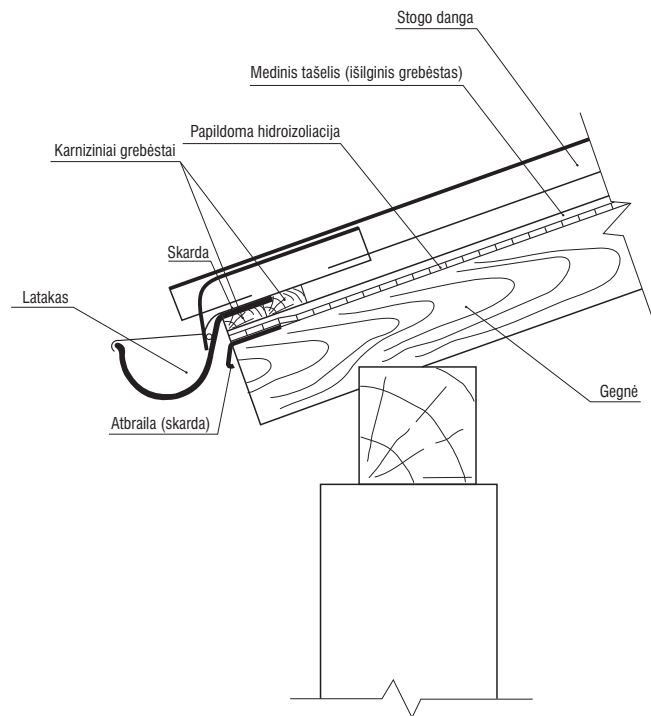
b) Skarda sujungiama su pakabinama fasado dalimi.





Karnizo detalė.

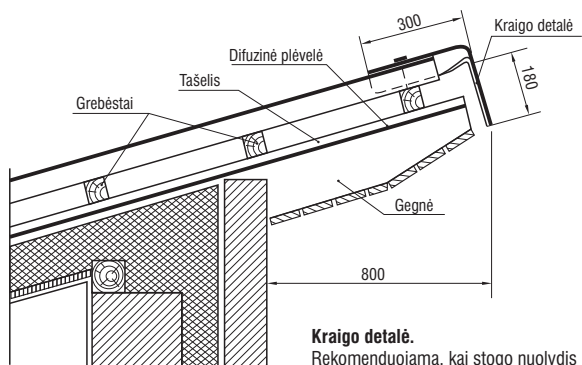
Rekomenduojama, kai stogo nuolydis $< 20^\circ$



Karnizo detalė.

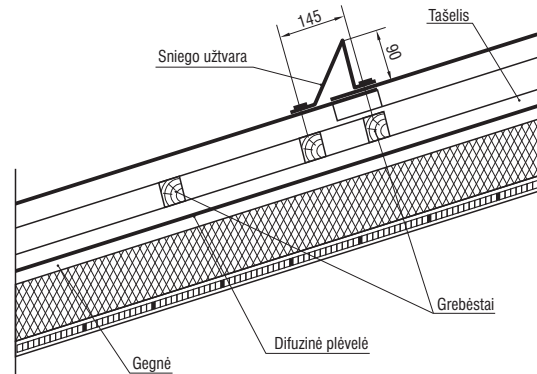
Rekomenduojama, kai stogo nuolydis $> 20^\circ$

VIENŠLAIČIO STOGO KRAIGO MONTAVIMAS



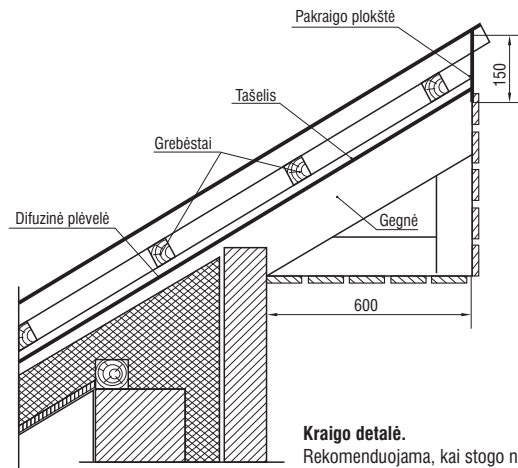
Kraigo detalė.
Rekomenduojama, kai stogo nuolydis < 45°

SNIEGO UŽTVAROS MONTAVIMAS

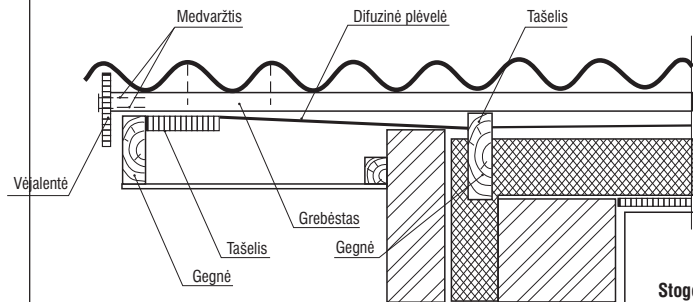


Sniego užtvaros detalė

STOGO KRAŠTO DETALĖ



Kraigo detalė.
Rekomenduojama, kai stogo nuolydis > 45°



Stogo krašto detalė



Pastaba: P-8 profilio lapai nėra komplektuojami su komplektuojamomis detalėmis.

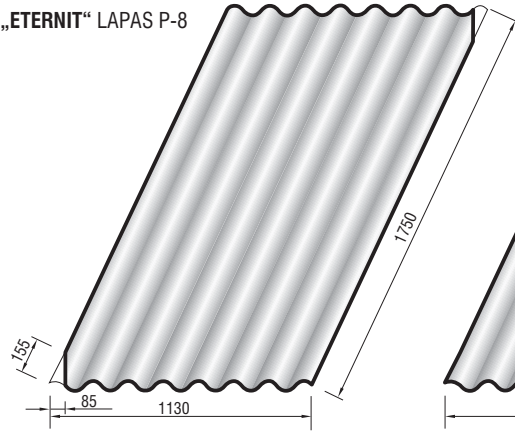
Lapus ant grebėstų galima dengti dviem būdais:

Perstumiant lapą išilgai bei užleidžiant ant gretimų lapų eilių per vieną bangą.

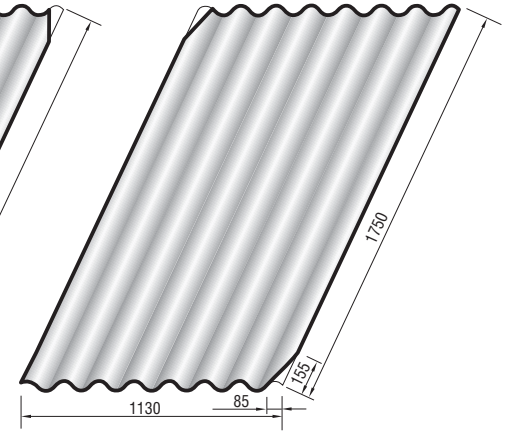
Neperstumiant, bet nupjaunant lapų kampus. Ten, kur susijungia keturių lapų kampai, dviejų lapų kampai turi būti nupjauti. Esant kairės pusės dengimui (10 pvz.), pjaunamas lapo dešinysis viršutinis kampas ir kairysis apatinis kampas. Naudojant dešinės pusės dengimą (11 pvz.) – pjaunamas kairės pusės viršutinis kampas ir dešinės pusės apatinis kampas. Dengimo būdas (dešinės ar kairės) pasirenkamas pagal vyraujančių vėjų kryptį.

P-8 profilio lapuose skylės gręžiamos montavimo metu. Kalamų vinių skaičius ir jų išdėstymo schema priklauso nuo pastato aukščio, stogo nuolydžio kampo ir šlaito vietos, kurioje montuojamas lapas (12 pvz.) Persidengimas visada daromas virš grebėstų 150 mm (14 pav.). Rekomenduojamas lapų tvirtinimo schemos pateiktos 2 lentelėje ir 13 pvz.

„ETERNIT“ LAPAS P-8



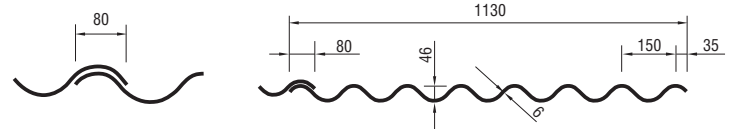
10 pvz. Kairės pusės dengimas



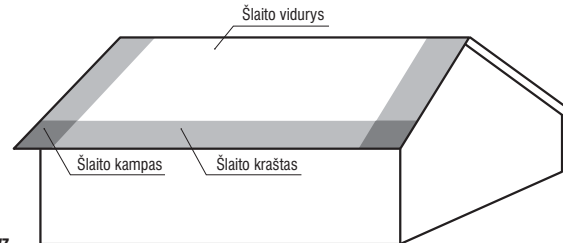
11 pvz. Dešinės pusės dengimas

LAPO SKERSPJŪVIS

„Eternit“ lapai P-8

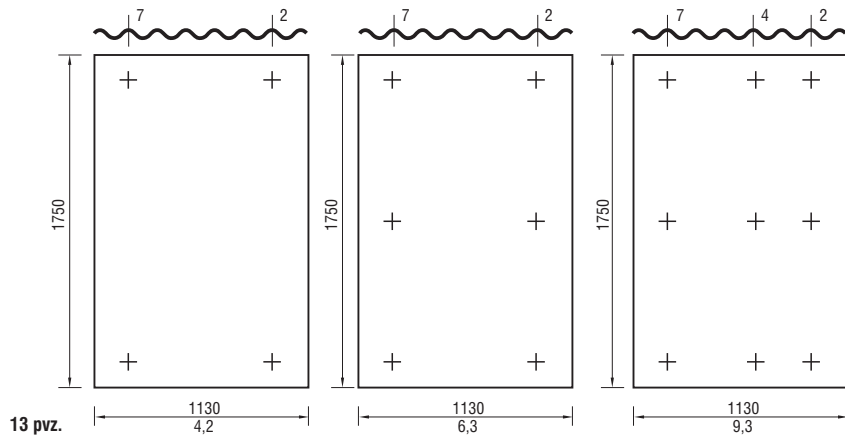


PAGRINDINĖS ŠLAITINIO STOGO ZONOS



12 pvz.

REKOMENDUOJAMOS P-8 PROFILIO LAPŲ TVIRTINIMO SCHEMAS



Pastaba: skaičiai 7, 4, 2 – bangos numeris (skaičiuojant iš dešinės);
4,2; 6,3; 9,3 – vinių (4, 6, 9) ir tvirtinimo eilių (2, 3, 3) skaičius vienam lapui.

Lapų ilgis	Pastato aukštis	Stogo nuolydžio kampas	Rekomenduojami tvirtinimo schemų numeriai		
			Šlaito viduryje	Šlaito kraštuose	Šlaito kampuose
1750 mm	≤ 8 m	≤ 25°	4.2	4.2	6.3
		≤ 35°	4.2	4.2	4.2
		> 35°	4.2	4.2	4.2
	≤ 20 m	≤ 25°	4.2	6.3	9.3
		≤ 35°	4.2	4.2	6.3
		> 35°	4.2	4.2	4.2

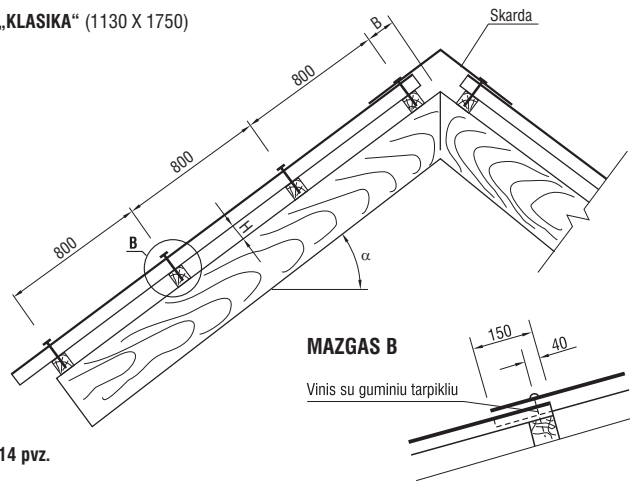
2 lentelė

STOGO GREBĖSTAVIMAS

Dengiant stogą P-8 profilio lapais, nustatomas atstumas B, kuris yra tarp kraigo vidurio ir pirmojo grebėsto centro (14 pav.). Atstumas B parenkamas iš 3 lentelės, priklausomai nuo grebėstų storio bei stogo nuolydžio kampo.

Grebėstų tvirtinimo vieta žymima nuo viršaus žemyn. Grebėstų žingsnis nustatomas pagal 14 pav. Kad lapai geriau prigultų prie grebėstų ir vienas prie kito, karizinis grebėstas turi būti 7-8 mm aukštesnis už pasirinkto grebėsto storį. Taip pat grebėstai į kuriuos P-8 lapai remiasi viduriu, turi būti 5-6 mm pakeliami arba storesni už pasirinktuosius.

„KLASIKA“ (1130 X 1750)

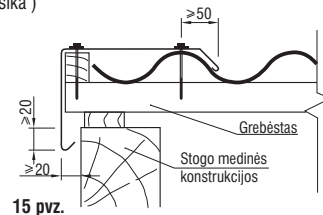


14 pvz.

Kampas α	Grebėsto storis (H) mm			
	40	50	60	80
7°	135	130	130	125
15°	125	120	120	115
30°	100	95	90	75
45°	70	60	50	40

3 lentelė

Kadangi dengiant stogą P-8 („Klasika“) profilio lapais nenaudojamos komplektuojamos detalės, stogo kraštai ir kraigai apdirbami skarda (15 pvz. Skardinės vėjalentės montavimo schema).



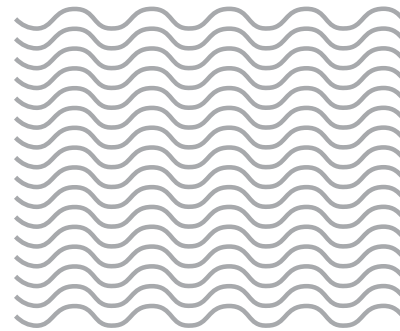
15 pvz.



1. Produkciją sandėliuoti sausose, nedulkėtose patalpose.
Pastaba: nesilaikant šio reikalavimo galimi spalvos pakitimai bei išbalimai.
2. Išpakuotos produkcijos nesandėliuoti šalia birių ir dulkančių statybinių medžiagų.
Pastaba: nesilaikant šio reikalavimo produkcija gali prarasti prekinę išvaizdą.
3. Perkraunant išpakuotą produkciją saugoti dažytą paviršių: nemėtyti, nestumti ir netraukti paimant produkciją iš įpakavimo, o perkraunant produkciją tarp banguotų lakštų ir komplektuojamų detalių naudoti polietileno plėvelę.
Pastaba: nesilaikant šio reikalavimo galimi dažyto paviršiaus mechaniniai pažeidimai.
4. Draudžiama produkcijos įpakavimus krauti daugiau nei dviem aukštais.
Pastaba: nesilaikant šio reikalavimo galimi apatinio įpakavimo produkcijos mechaniniai pažeidimai.
5. Draudžiama naudoti „krovimo lynus“ kraunant produkciją kranu.
Pastaba: nesilaikant šio reikalavimo galimi produkcijos mechaniniai pažeidimai.

Pardavėjas privalo supažindinti pirkėją su produkcijos sandėliavimo sąlygomis, aprūpinti dengimo instrukcija bei konsultuoti stogo dangos apdirbimo klausimais.

Nesilaikant šių reikalavimų, pretenzijos dėl produkcijos kokybės nepriimamos.





J. Dalinkevičiaus g. 2
LT-85118 Naujoji Akmenė
www.eternit.lt

Tel.: (8~425) 56999, 58354
Faks. (8~425) 56666

Regionų vadybininkai:

Vilnius +370 698 34965
Kaunas +370 616 31909
Klaipėda +370 615 86464