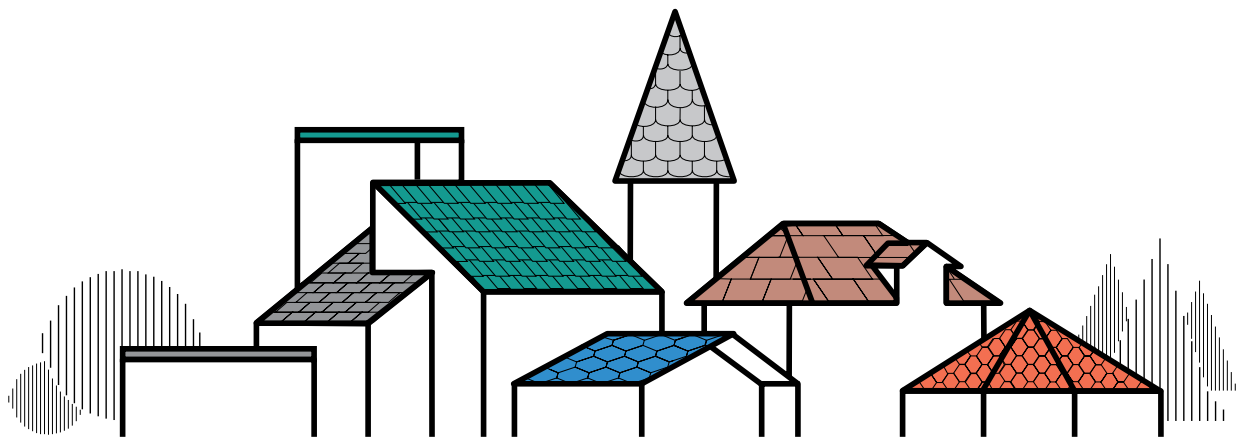




Setting the Standard



Quality Roofing Systems

KLOJIMO INSTRUKCIJA

PAGRINDINĖS SĄLYGOS

- IKO neatsako už vandens pratekėjimą dėl neteisingo dangos panaudojimo, ar klaidų įrengiant stogą. Bituminės čerpės negali būti klojamos tiesiai ant šilumos izoliacijos; tarp šilumos izoliacijos paviršiaus ir pagrindo, prie kurio kalamos bituminės čerpės turi būti paliktas ventiliacinis oro tarpas.
- Nenaudokite produkcijos su skirtingomis pagaminimo datomis/kodais to pačio stogo paviršiui.
- Bituminių čerpių skirtingi tos pačios spalvos atspalviai nėra brokas. Norint sumažinti spalvos pasikeitimus, čerpės turi būti atrinktos iš skirtingų pakuočių ir atsitiktinai sumaišytos.
- Nesandėliuokite bituminių čerpių ant stogo !
- Nenuplėškite polietilinės plėvelės nuo bituminių čerpių apatinės pusės. Ši plėvelė yra įpakavimo tikslams ir netrukdo sukaltų čerpių prilipimui prie paviršiaus. **Tačiau įrengiant stogo dangą „Armourshield“ čerpėmis plėvelė, esanti apatinėje pusėje, turi būti nuimta klojant dangą.** (paveikslas 7-7)
- Čerpių apačioje esanti limpanti juosta efektyviai prikljuoja čerpes veikiamą saulės šilumos. Esant šaltam orui arba dideliame stogo nuolydžiui čerpes klijuokite naudojant klijus.

Tam, kad čerpių juostos lengviau atsiskirtų, prieš atidarymą sulenkite paketą.

Perspėjimas: karštu metu šviečiant saulei, stenkitės neužminti ant bituminių čerpių, nes gali likti pėdsakai.

REIKALAVIMAI MEDŽIAGOMS

Bituminės čerpės:

IKO siūlo 55 skirtingu rūšių ir spalvų čerpes. Jos pagamintos iš oksiduoto arba APP modifikuoto bitumo.

Paklotas: (ne visada reikalingas - žiūrėkite instrukciją)
IKO Armourbase 15, 1,5 mm stiklūno pagrindu oksiduoto bitumo ruloninė danga.
IKO Armourbase 30, 3,0 mm stiklūno pagrindu oksiduoto bitumo ruloninė danga.
IKO ArmourGard Ice & Water Protector, SBS modifikuoto bitumo lipni juosta.

Danga stoglatakiams: (atviro stoglatakio metodui)
IKO Bi-Armour Valley: 4,3 mm APP modifikuoto bitumo danga padengta pasirinktų čerpių spalvos ar metalo blizgesio pabarstu.

Kraštų apskardinimas:

Metaliniai profiliai stogakraščiams ir atbrailoms uždengti.

Tvirtinimas:

Cinkuoti 25 mm ilgio vinys, kurių galvučių diametras ne mažesnis kaip 10 mm. Cambridge čerpės visur, o kitas IKO čerpes prie nuožulnių briaunų ir kraigų kalkite 30 mm ilgio vinimis.

Bituminiai klijai:

IKO Shingle Stick ar kiti tinkantys IKO čerpėms bituminiai klijai.

Ventiliacijos kaminėliai:

Dėl jų kiekio ir išdėstymo kreipkitės į IKO čerpių pardavėją.

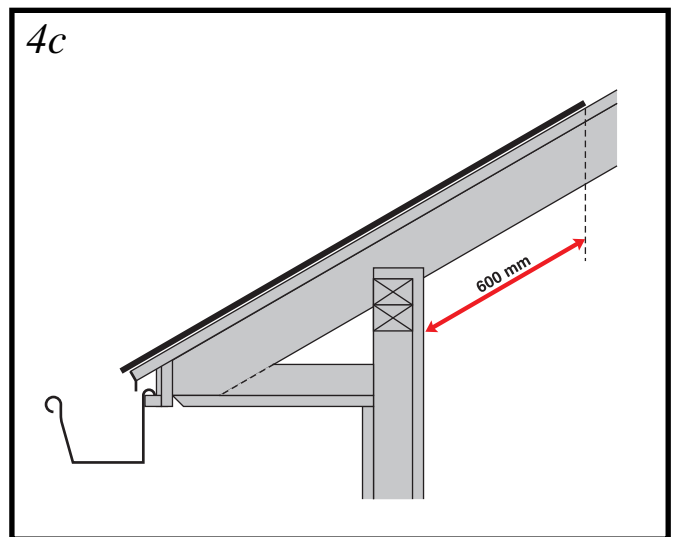
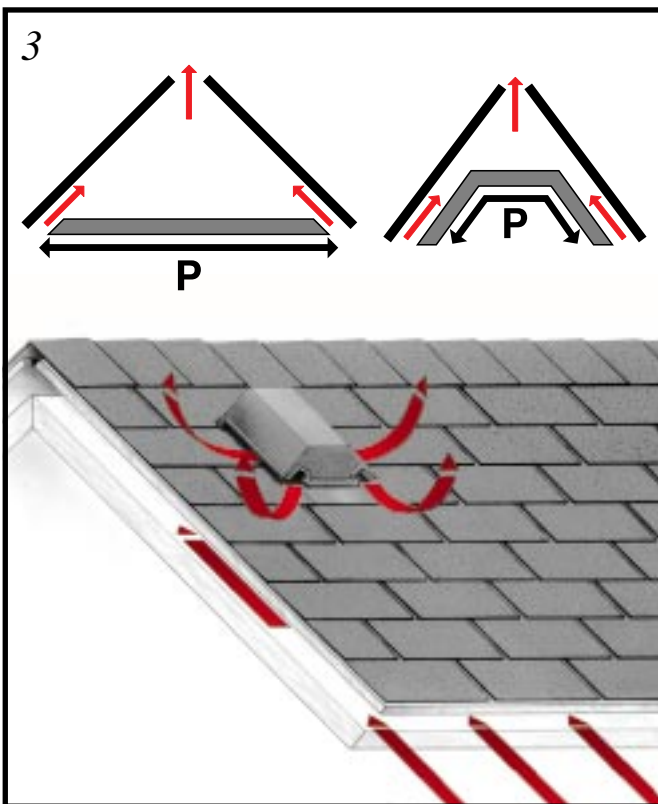
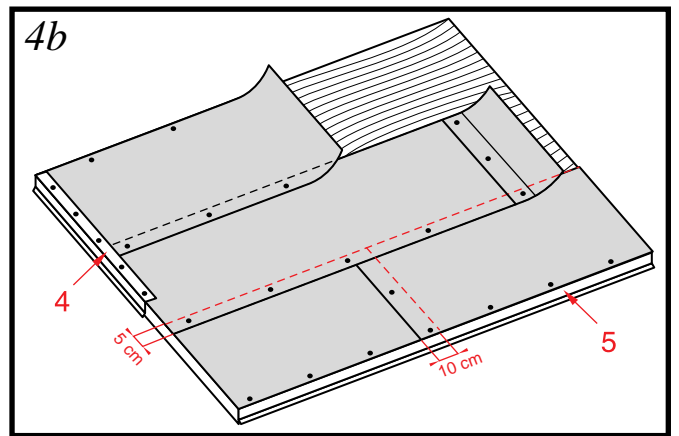
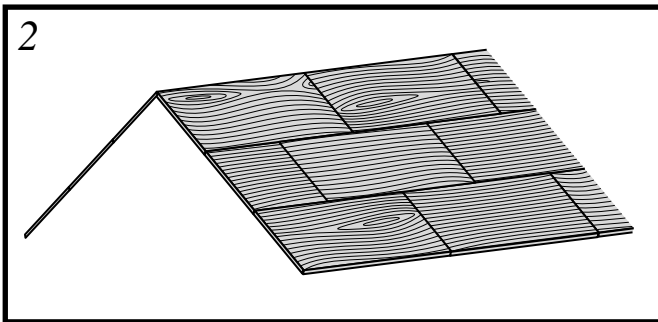
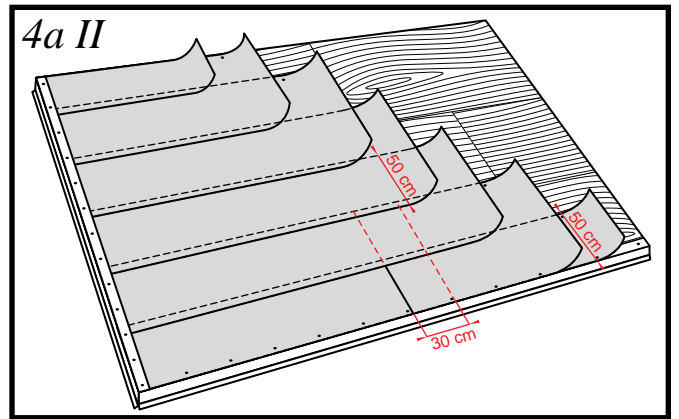
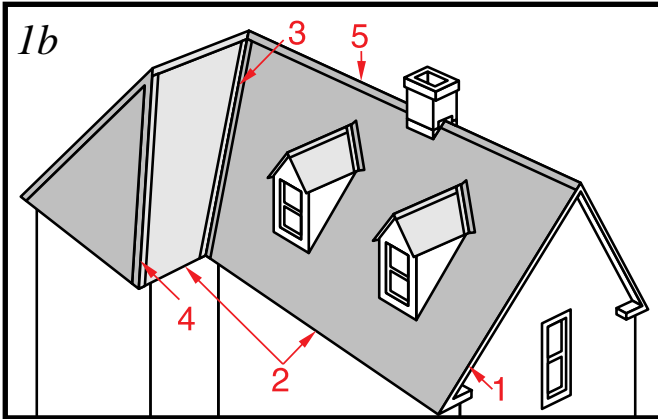
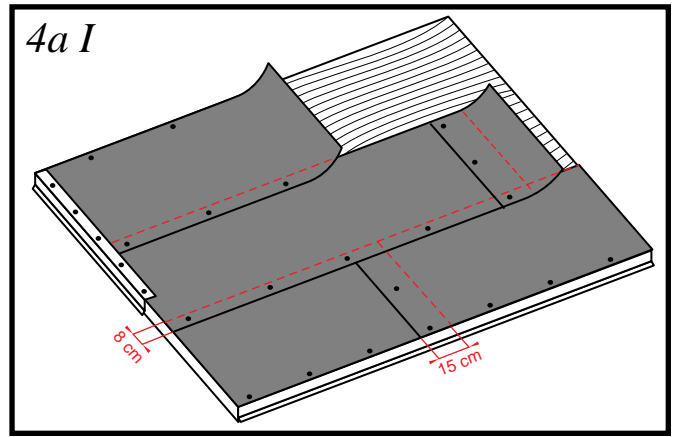
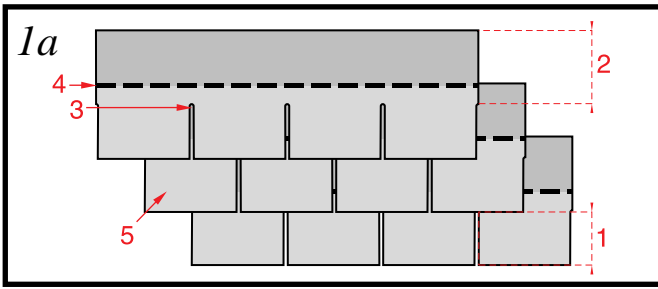
APIBRĖŽIMAI

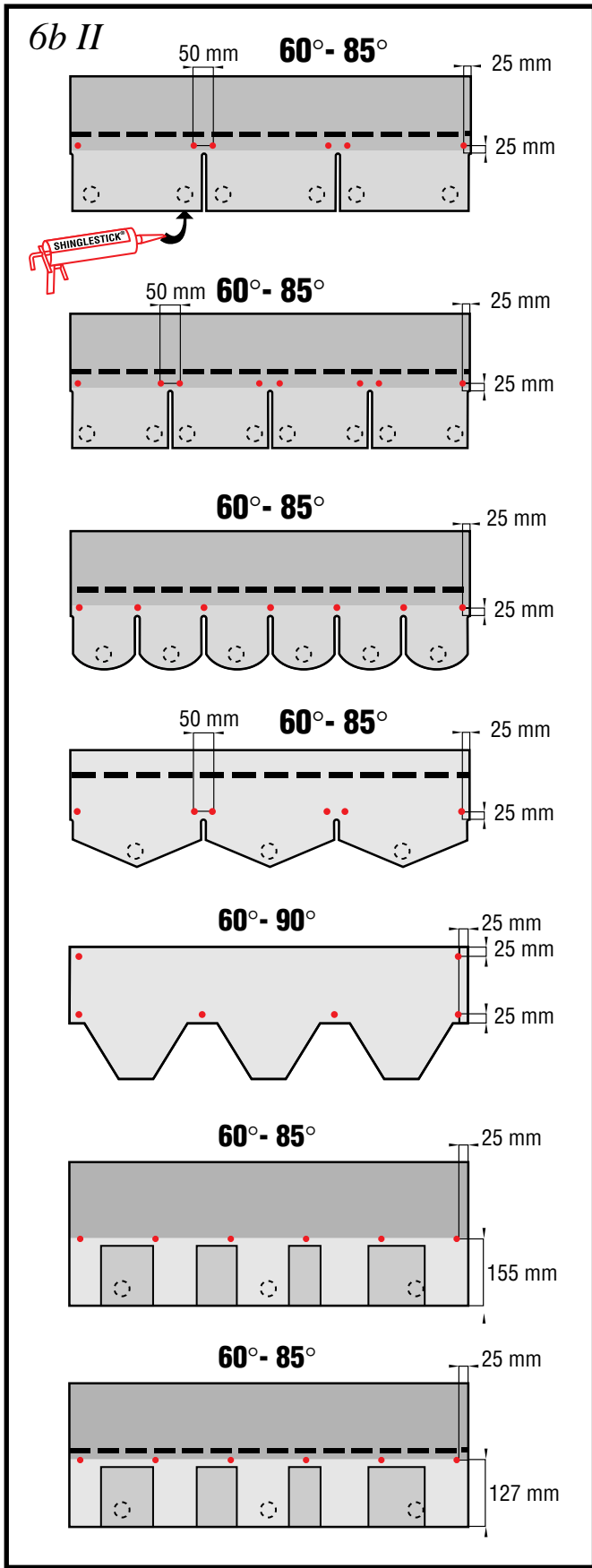
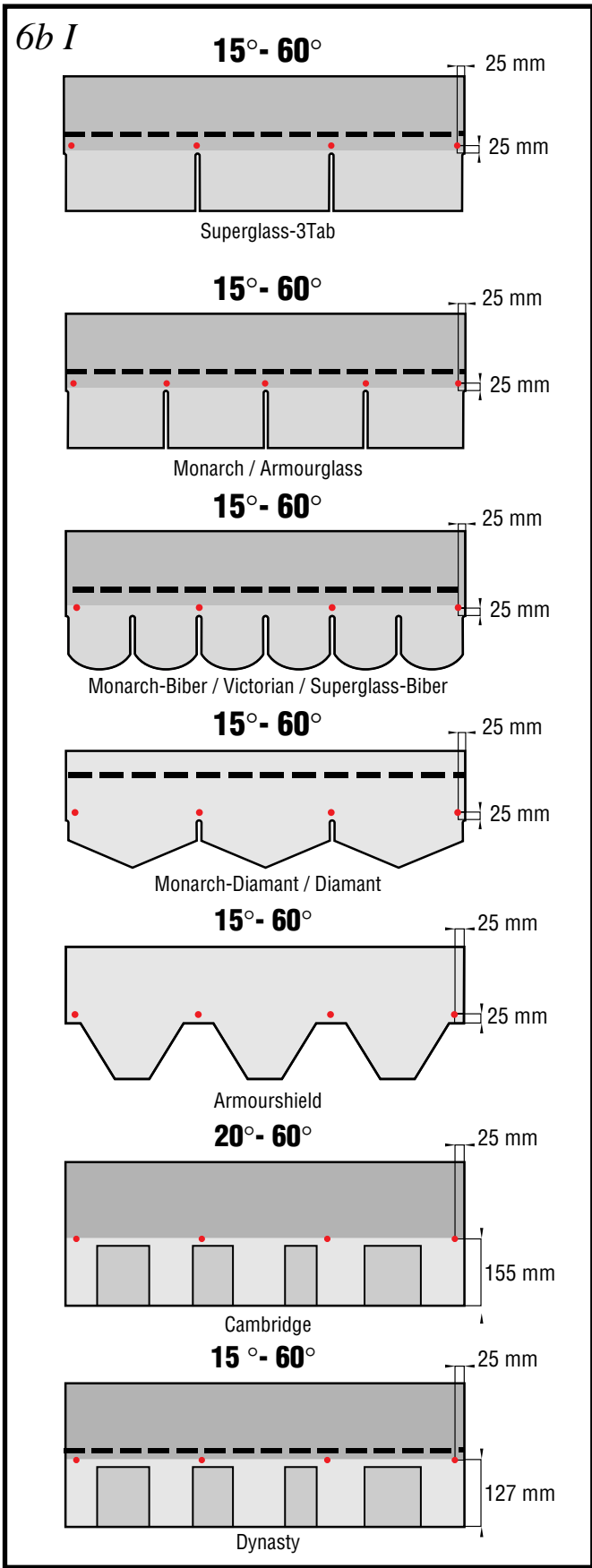
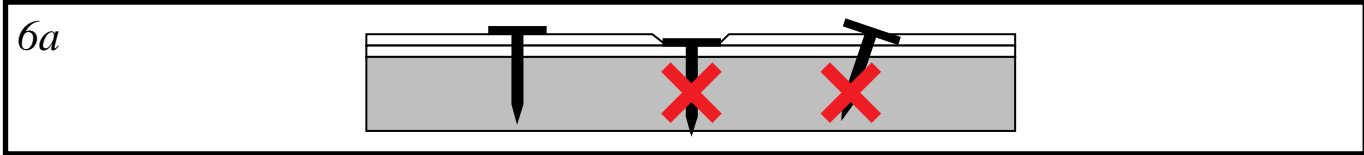
Paveikslas 1a.

- 1.Kraštas (Matoma dalis)
- 2.Uždengiama dalis
- 3.Išpjovos
- 4.Savaime prisiklijuojanti juosta
- 5.Čerpės lapelis

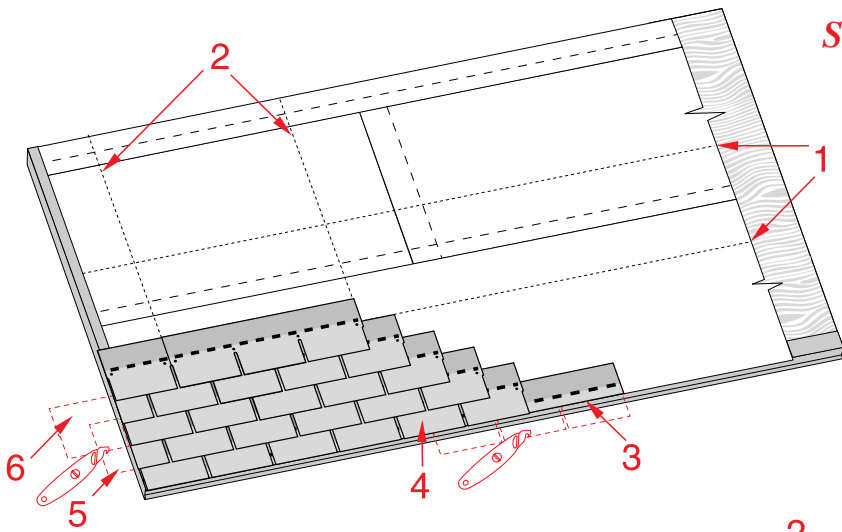
Paveikslas 1b.

- 1.Stogakraštis
- 2.Atbraila
- 3.Stoglatakis
- 4.Nuožulni briauna
- 5.Kraigas



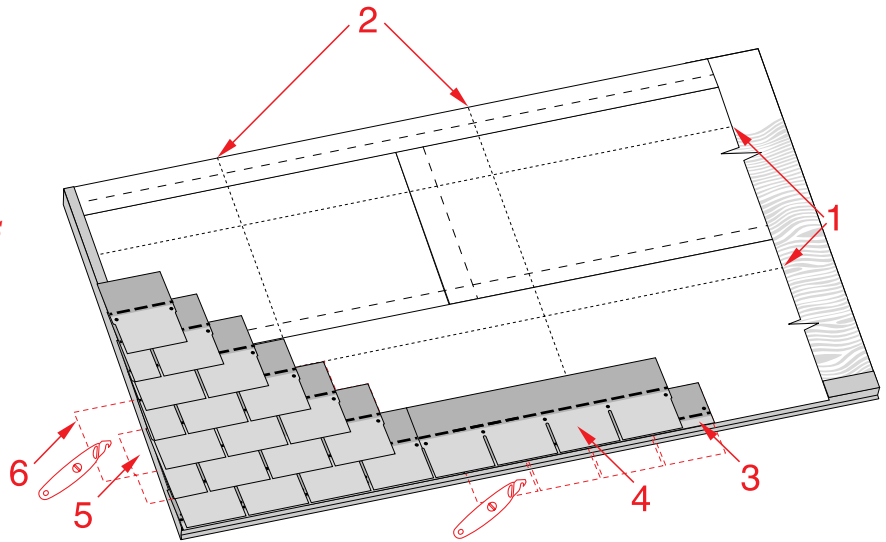


7

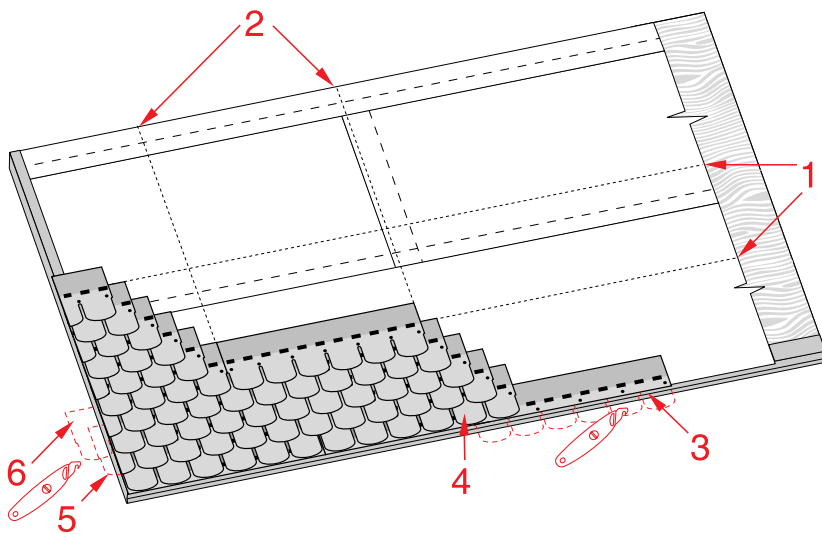


Superglass - 3 Tab

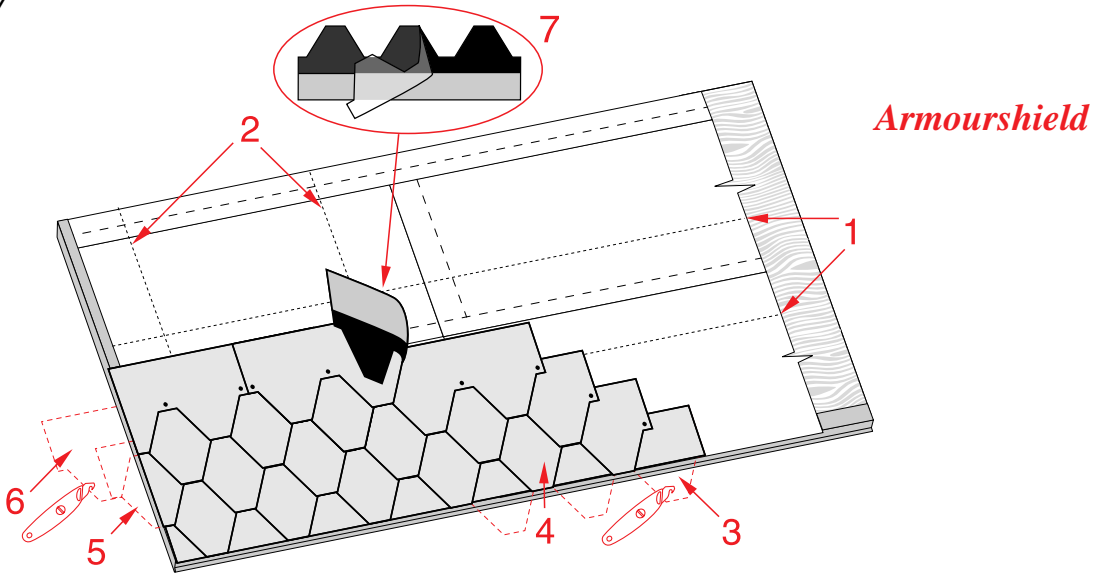
*Armourglass
Monarch*



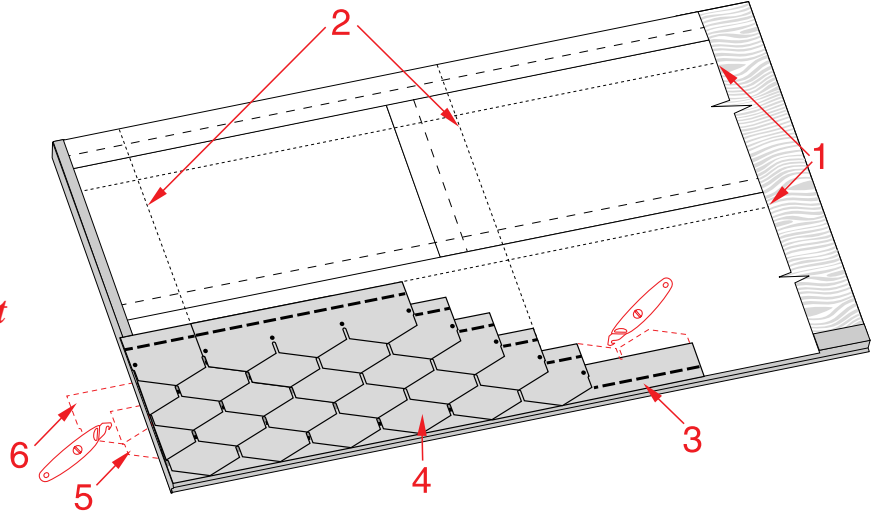
*Victorian
Monarch - Biber
Superglass - Biber*



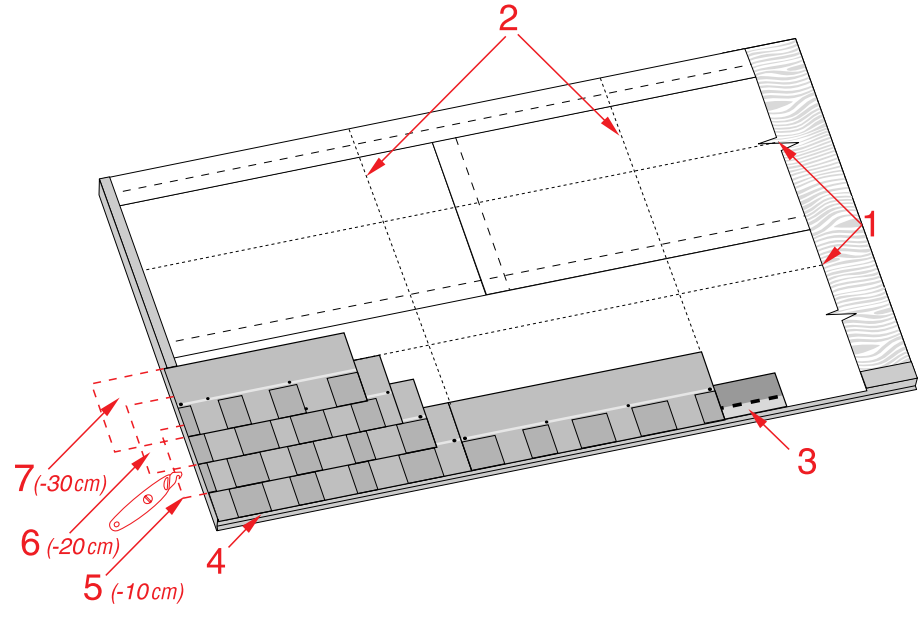
7

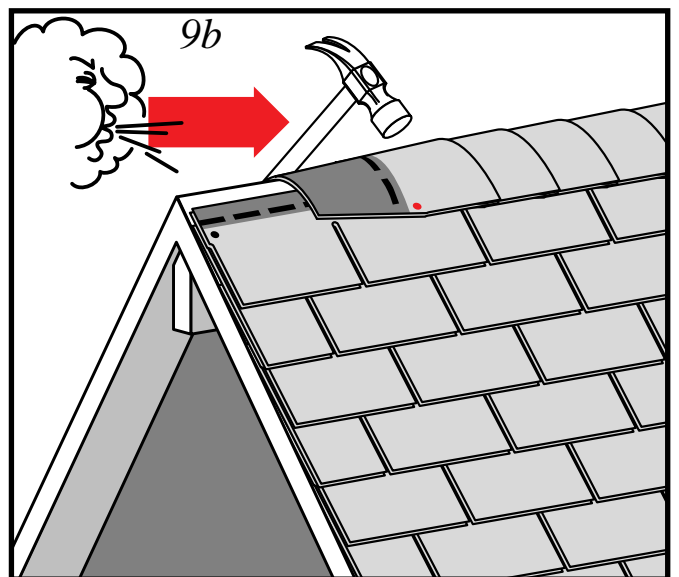
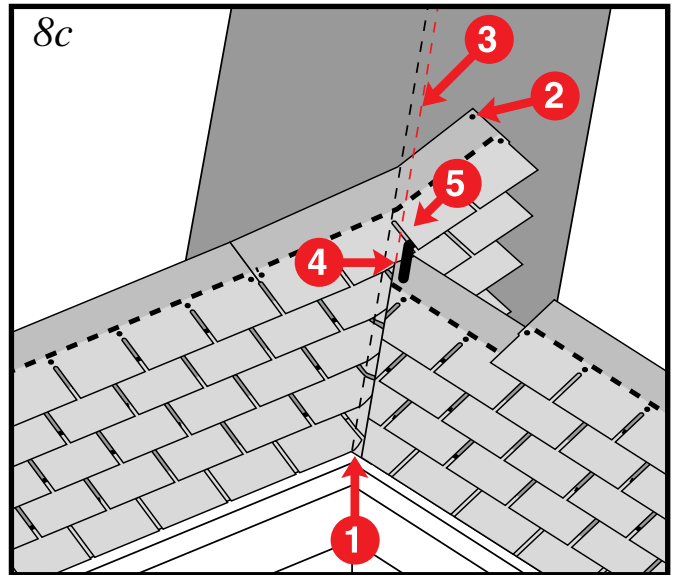
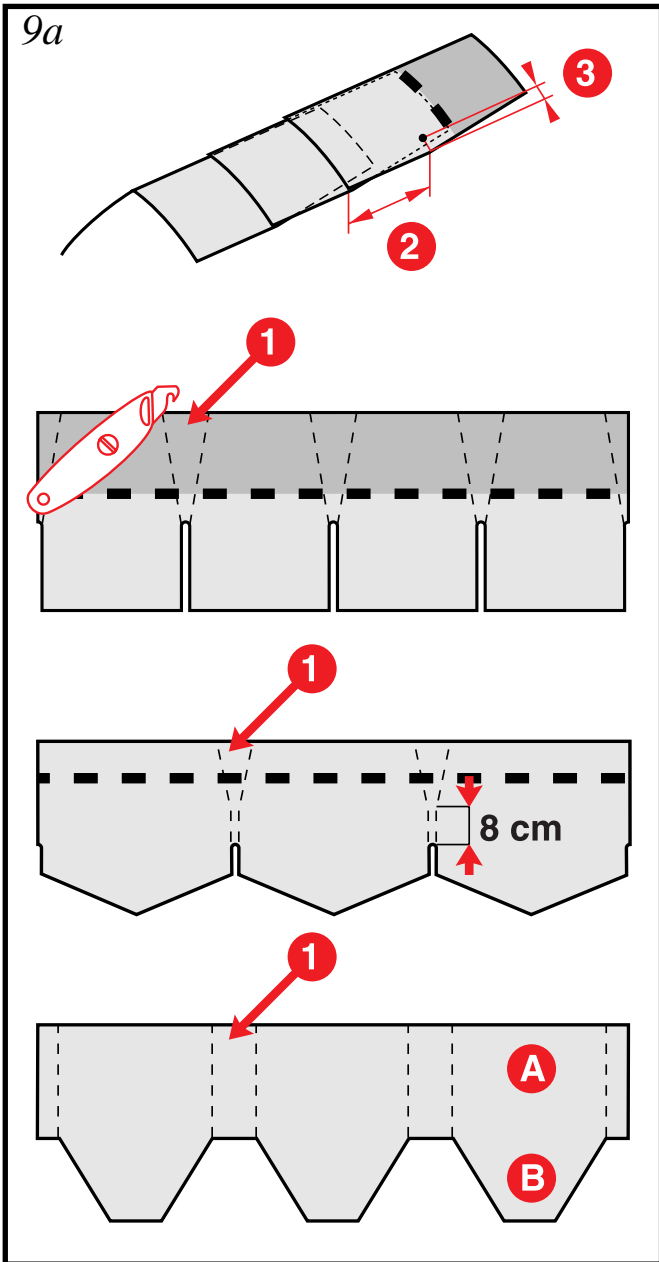
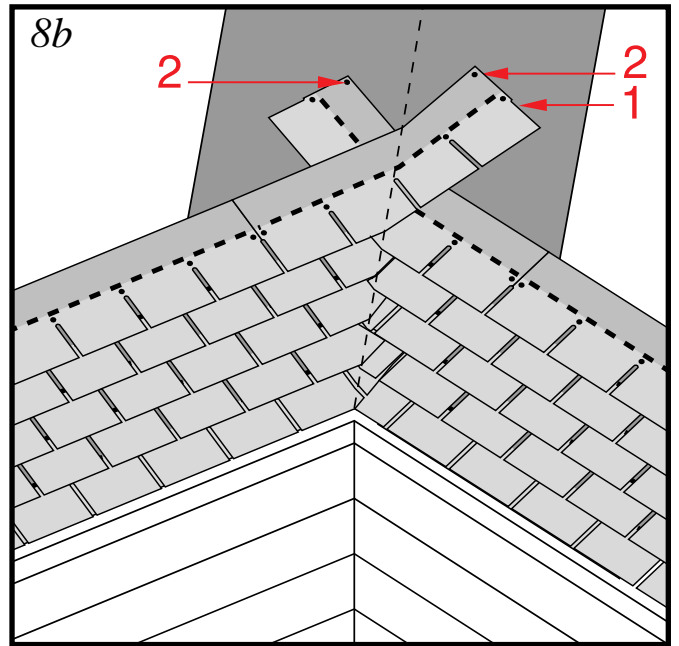
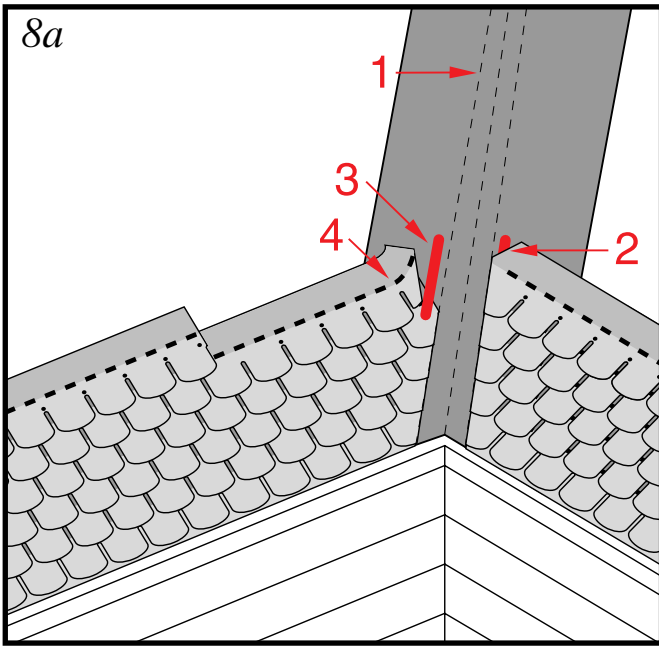


*Diamant
Monarch - Diamant*



*Cambridge
Dynasty*





BITUMINIŲ ČERPIŲ KIEKIO APSKAIČIAVIMAS

I. Stogo plokštumai

Kiekviename pakete nurodytas matomos dalies bituminių čerpių kiekis.

Draudžiama naudoti čerpes jei stogo nuolydis neatitinka nurodyto. (žr. lentelę apačioje)

II. Stogakraščiams, atbrailoms ir kraigams

Užsakykite apie 10 - 15 % daugiau čerpių, negu reikia uždengti stogo plokštumai, kad užtektų stogakraščiams, atbrailoms ir kraigams uždengti.

Kai naudojate Victorian-Biber ir Cambridge čerpes reikia būtinai užsakyti ir stačiakampių tos pačios spalvos čerpių kraigų įrengimui.

Dinasty čerpėms užsakykite "Dinasty hip & ridge strips".

Čerpių rūšis	Stogo nuolydis	Matoma dalis	Paketo dengiamas plotas	± kg/m ²
<i>Cambridge</i>	20°- 85°	15,5 cm	3,10 m ²	12,5
<i>Armourglass</i>	15°- 25°	12,5 cm	2,62 m ²	12,4
	26°- 85°	14,3 cm	3,00 m ²	10,8
<i>Victorian</i>	15°- 25°	11,5 cm	2,41 m ²	12,9
	26°- 85°	13,0 cm	2,75 m ²	11,3
<i>Diamant</i>	15°- 25°	9,7 cm	2,62 m ²	12,0
	26°- 85°	11,2 cm	3,00 m ²	10,5
<i>Armourshield</i>	15°- 90°	13,4 cm	3,00 m ²	9,5
<i>Superglass - 3 Tab</i>	15°- 25°	12,5 cm	2,62 m ²	11,0
	26°- 85°	14,3 cm	3,00 m ²	9,7
<i>Superglass - Biber</i>	15°- 25°	11,5 cm	2,65 m ²	11,4
	26°- 85°	13,0 cm	3,00 m ²	10,1
<i>Dynasty</i>	15°- 85°	12,7 cm	2,32 m ²	13,7
<i>Monarch</i>	15°- 25°	12,5 cm	2,25 m ²	13,5
	26°- 85°	14,3 cm	2,58 m ²	12,1
<i>Monarch - Diamant</i>	15°- 25°	9,7 cm	2,13 m ²	13,5
	26°- 85°	11,2 cm	2,46 m ²	11,7
<i>Monarch - Biber</i>	15°- 25°	11,5 cm	2,07 m ²	14,4
	26°- 85°	13,0 cm	2,34 m ²	12,7

Pavyzdys: Čerpių rūšis : Armourglass
 Stogo nuolydis : 32°
 Stogo plokštumos plotas : 240m²
 Apskaičiavimas : 3,00m²/pakete, 240m²/3,00 = 80 paketų.

STOGO PARUOŠIMAS

I. STOGO PAGRINDAS (Paveikslas 2)

Stogo pagrindas turi būti lygus, kietas, sausas ir gerai pritvirtintas. Pagrindas turi būti padarytas iš aukštos kokybės faneros, dvigubo pjovimo lentų ar orientuotų medžio drožlių plokščių (OSB). Medinė lenta turi būti ne platesnė kaip 15 cm. Visi medienos gaminiai turi būti geros kokybės ir išdžiovinėti. Pagrindas turi būti standus, blogai įrengto pagrindo judėjimas gali sugadinti čerpes.

II. VENTILIACIJA (Paveikslas 3)

Gera stogo konstrukcijos ventiliacija padeda sumažinti įkaitusio stogo temperatūrą bei išgarina kondensatą, o taip pat garantuoja konstrukcijos ilgaamžiškumą. Oras privalo laisvai cirkuliuoti tarp šilumos izoliacijos viršaus ir pagrindo apačios, nuo karnizo iki kraigo. Kai stogo nuolydis 15°-25° minimalus ventiliacijos angos plotas - 16 cm²; kai nuolydis 25°-85° ventiliuojamas plotas - 33 cm² kiekvienam izoliuoto ploto 1 m² (P). Ventiliacinės angos turi būti tolygiai išdėstytos karnize ir kraige.

III. PAKLOTAS

Paklotas turi būti kuo lygesnis, kad neišryškėtų pakloto nelygumai čerpių paviršiuje.

Nuolydis 15° - 20°

Variantas 1: (Paveikslas 4a I)

Uždenkite pilnai visą pagrindą **IKO ArmourGard Ice and Water Protector** ar panašia modifikuoto bitumo danga, kuri hermetiškai uždengs visą pagrindą. Persidengimas: galuose - 15 cm, horizontaliai - 8 cm.

Variantas 2 (Paveikslas 4a II)

Naudokite **Armourbase 15** ar kitą panašią medžiagą, kuri garantuotų dviejų sluoksnių paklotą ant stogo pagrindo. Nukirpkite 50 cm pločio pirmąją juostą ir paklokite. Kitų juostų persidengimas galuose - 30 cm, horizontaliai - 50 cm.

Nuolydis 21° - 85° (**Paveikslas 4 b**)

Patariame visą pagrindą užkloti **Armourbase 30** danga ar vienu iš paminėtų paklotų. Paklotas klojamas lygiagrečiai atbrailai su 5 cm horizontaliu persidengimu ir 10 cm persidengiant galuose. Paklotą prikalkite taip, kad jis būtų stabilus.

Nuolydis 85°-90°

Paklotas nereikalingas. Galima naudoti tik **Armourshield** čerpes.

IV. STOGLATAKIAI

Galimi trys stoglatakų įrengimo IKO bituminėmis čerpėmis variantai: atviras stoglatakis, perpintas paslėptas stoglatakis, kirptas paslėptas stoglatakis.

Pakloto atviram stoglatakui įrengimas. (Paveikslas 5)
Uždenkite stoglatakį 1 m pločio paklotu **Armourbase 30 (1)**.

Persidengimai - 30 cm ir jie turi būti suklijuoti. Stogo pakloto galus užleisti 15 cm ant stoglatakio pakloto kraštų.

Ant šių paklotų klokite **IKO Bi-Armour Valley** arba skardą (4). Prikalkite IKO Bi-Armour Valley vinimis kas 45 cm ir 2,5 cm nuo kraštų. Persidengimai - 30 cm ir jie turi būti suklijuoti arba sulydyti. Skardą tvirtinkite kas 25 cm. Persidengimai - 30 cm ir užhermetizuoti.

Pakloto paslėptiems latakams įrengimas.

Stoglatakį uždengiate vienu **IKO ArmourGard Ice and Water Protector** sluoksniu su 30 cm galų persidengimu.

Alternatyva: paklote vieną sluoksnį **Armourbase 30** (ar panašios medžiagos sluoksnį), kuris prikalamas 2,5 cm nuo krašto. Persidengimai: 30 cm ir suklijuoti.

V. KARNIZŲ APSAUGA (Paveikslas 4c)

Klimatinėse zonose, kur vidutinė sausio temperatūra yra žemesnė negu -1° stogo karnizas turi būti apsaugotas nuo žalingo ledo poveikio. Uždenkite karnizą lygiagrečiai atbrailai **IKO ArmourGard Ice and Water Protector** danga.

Galite naudoti ir **Armourbase 30**. Šiuo atveju būtinai klokite du sluoksnius. Pradžioje atkirpkite ir priklijuokite 50 cm pločio juostas lygiagrečiai atbrailai. Ant viršaus klijuokite 1 m pločio juostas. Persidengimai - 50 cm horizontaliai ir 30 cm galuose. Abiem atvejais karnizo apsaugą užklokite bent 60 cm aukščiau vidinės sienos ir stogo plokštumos susikirtimo linijos.

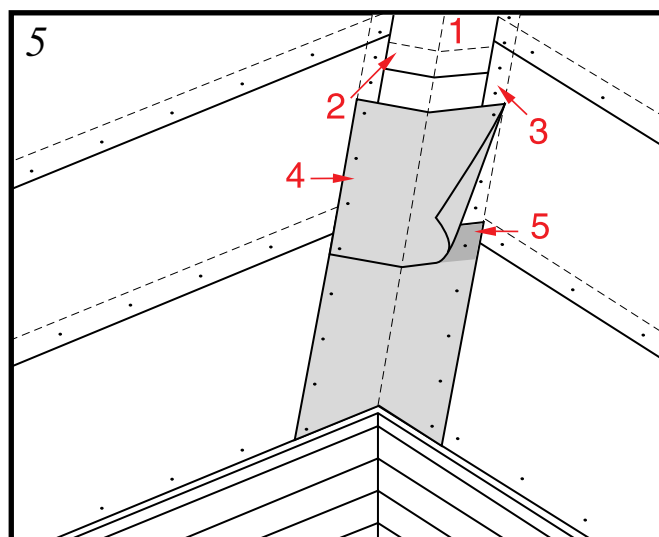
VI. STOGO KRAŠTŲ APSKARDINIMAS

(Paveikslas 4b)

Stogkraščiams ir atbrailoms apsaugoti naudokite korozijai atsparias medžiagas. Jos turi uždengti ne mažiau 8 cm stogo plokštumos. Stogakraščių apsaugą tvirtinkite virš pakloto, o atbrailų apsaugą - po paklotu.

VII. LINIJŲ SUŽYMĖJIMAS (Paveikslas 7)

Linijų sužymėjimas padeda išlyginti čerpes horizontaliai ir vertikalčiai. Tai taip pat padeda išlyginti čerpių juostas aplink stoglangius ir kaminus. Horizontalios linijos brėžiamos kas 4 - 5 eiles (1). Vertikalios linijos (2) brėžiamos ten, kur čerpės bus klojamos į dešinę ir į kairę nuo nubrėžtos linijos. **Visos atžymų linijos yra laikomos pagalbinėmis linijomis, o ne čerpių klojimo linijomis.**



ČERPIŲ KLOJIMAS

I. KLOJIMAS IR TVIRTINIMAS

Teisingas čerpių tvirtinimas yra svarbus gero stogo įrengimui. Kalkite vinis tiesiai taip, kad galvutės būtų pilnai įkaltos, bet nepažeistų čerpės paviršiaus (**Paveikslas 6a**).

Vinis visada kalkite 2,5 cm aukščiau iškarpos ir 2,5 cm nuo kiekvieno krašto. Vinių kalimo vietos ir jų skaičius, kiekvienam čerpių tipui, priklauso nuo stogo nuolydžio, nurodytos **6b I paveiksle**. Be to didelio nuolydžio vietose (>60°) ar vėjuotuose rajonuose rekomenduojamas papildomai čerpes prikalti ir priklijuoti su **IKO Shingle Stick**, kaip parodyta **6b II paveiksle**. Tokiu pat būdu čerpes klijuokite dengiant stoga šaltu oru. Vėjuotose vietovėse mažiausiai penkių viršutinių juostų čerpės turi būti priklijuotos. Klijai turi būti naudojami ne didesniais kaip 25 mm skersmens taškais ir klijuojama labai greitai.

PASLUOKSNIO JUOSTA (**Paveikslas 7**)

Pasluoksnio juosta padaroma atkerpant išilgai čerpės juostas prie pat iškarpų linijos. Pirmą gabalą nukirpkite ties čerpės lapelio viduriu tada pasluoksnio juostos sujungimo vietos nesutaps su pirmos eilės bituminių čerpių juostų sujungimo vietomis. Paskutinė juosta turi išsikišti už atbrailos 6-10 mm (**3**).

Dynasty ir Cambridge čerpėms pasluoksnio juostą iškirpkite iš panašios spalvos paprastų stačiakampių čerpių.

PIRMOJI IR KITOS EILĖS (**Paveikslas 7**)

Pirmoji eilė (**4**):

Pradėkite nuo atbrailos ir stogakraščio. Paklokite čerpę vienodame lygyje su pasluoksnio juosta ir tęskite taip išilgai stogo.

Antroji eilė (**5**):

Nukirpkite čerpę per pusę pirmo lapelio ir pradėkite nuo stogakraščio. Prikalkite čerpę taip, kad apatinis čerpės kraštas būtų pirmos eilės čerpių iškarpų pačiame viršuje.

Trečia ir kitos eilės (**6**):

Trečią eilę pradėkite čerpe, kurios visas pirmas lapelis nukirptas. Toliau kiekvieną eilę pradėkite nukirpdami nuo pirmos čerpės papildomai pusę čerpės lapelio. Tam, kad maksimaliai apsisaugoti nuo vėjo pučiamo lietaus, priklijuokite čerpes, esančias prie stogakraščio.

Dėmesio: kai klojate Cambridge ar Dynasty čerpes, atitinkamai nukirpkite 10, 20, ir 30... cm nuo čerpės kairiojo krašto antrai (5), trečiai (6), ir ketvirtai (7)...eilėms.

II. ČERPIŲ KLOJIMAS LATAKUOSE

Atviras stoglatakis (**Paveikslas 8a**)

Kreida nubrėžkite dvi linijas nuo kraigo iki atbrailos. Tarpas tarp linijų ties kraigu yra 15 cm ir didėja po 1 cm į vieną metrą leidžiantis link atbrailos (**1**). Pridėkite čerpę prie šios linijos ir nukirpkite 5 cm trikampį nuo viršutinio kampo vandens tekėjimo į stoglatakį kryptimi (**2**). Stoglatakį prie kiekvienos čerpės krašto padenkite 5 cm **IKO Shingle Stick** klijų juosta (**3**) ir prikalkite čerpę 5 cm atstumu nuo nubrėžtos linijos (**4**).

Perpintas paslėptas stoglatakis (**Paveikslas 8b**)

Klokite čerpės taip, kad stoglatakis būtų uždengtas. Paskutinę eilės čerpę užleiskite mažiausiai 30 cm ant kitos stoglatakio pusės (**1**) ir viršutinį čerpės kampą papildomai prikalkite (**2**).

Prieš kalant čerpę būtinai prispauskite prie stoglatakio. Vinis kalkite ne arčiau kaip 7,5 cm nuo latako centro linijos.

Kirptas paslėptas stoglatakis (**Paveikslas 8c**)

(taikomas nuolydžiams $\geq 23^\circ$)

Klojant šiuo metodu pirmą eilę turi būti PINTA (**1**) (pratesiant +25 cm ant kitos latako pusės). Nekalkite vinių arčiau kaip 7,5 cm iki latako centro linijos. Prikalkite papildomą vinį (**2**) kiekvienos čerpės kertančios lataką gale. Po šios stogo plokštumos pabaigimo kreida brėžkite liniją (**3**), kuri nutolusi nuo latako centro 5 cm iki pat viršaus. Klokite čerpes kitoje plokštumoje. Perpjaukite čerpes per liniją ir nukirpkite 5 cm trikampį (**4**) nuo viršutinio kampo vandens tekėjimo lataku kryptimi. Kiekvienos čerpės kraštą priklijuokite 5 cm **IKO Shingle Stick** klijų juosta (**5**).

III. NUOŽULNIOS BRIAUNOS IR KRAIGAS

(**Paveikslas 9a & 9b**)

Sulyginkite keletą paskutinių čerpių eilių taip, kad kraiginės čerpės lygiai uždengtų čerpes iš abiejų kraigo pusių. Sukarpykite stačiakampes ir “diamant” formos nuožulnios briaunos čerpių juostas į atskiras dalis, atskiriant čerpių lapelius ties iškarpomis (**1**).

(**Paveikslas 9a**)

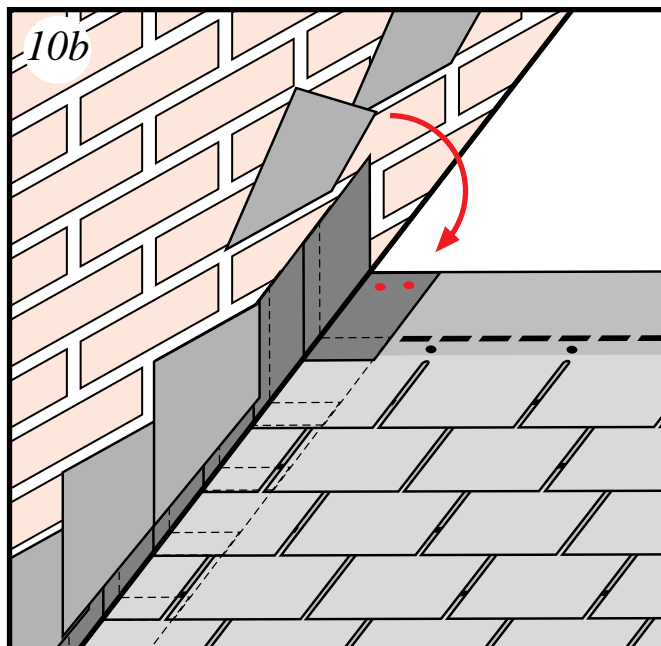
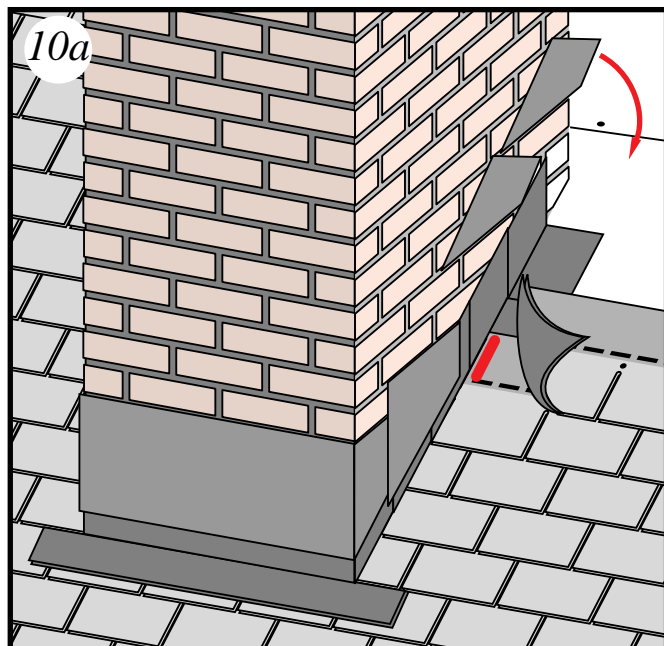
Klokite sulenktas kraigines čerpes vieną ant kitos taip, kad kraigai būtų uždengti dvigubu sluoksniu. Esant šaltam orui, prieš lenkiant čerpes jas pašildykite. Vyns kalamos 16 cm nuo čerpės krašto (**2**) ir 2,5 cm iš kiekvienos pusės (**3**). Kraigines čerpes klokite priešinga vyraujančių vėjų kryptimi.

(**Paveikslas 9b**)

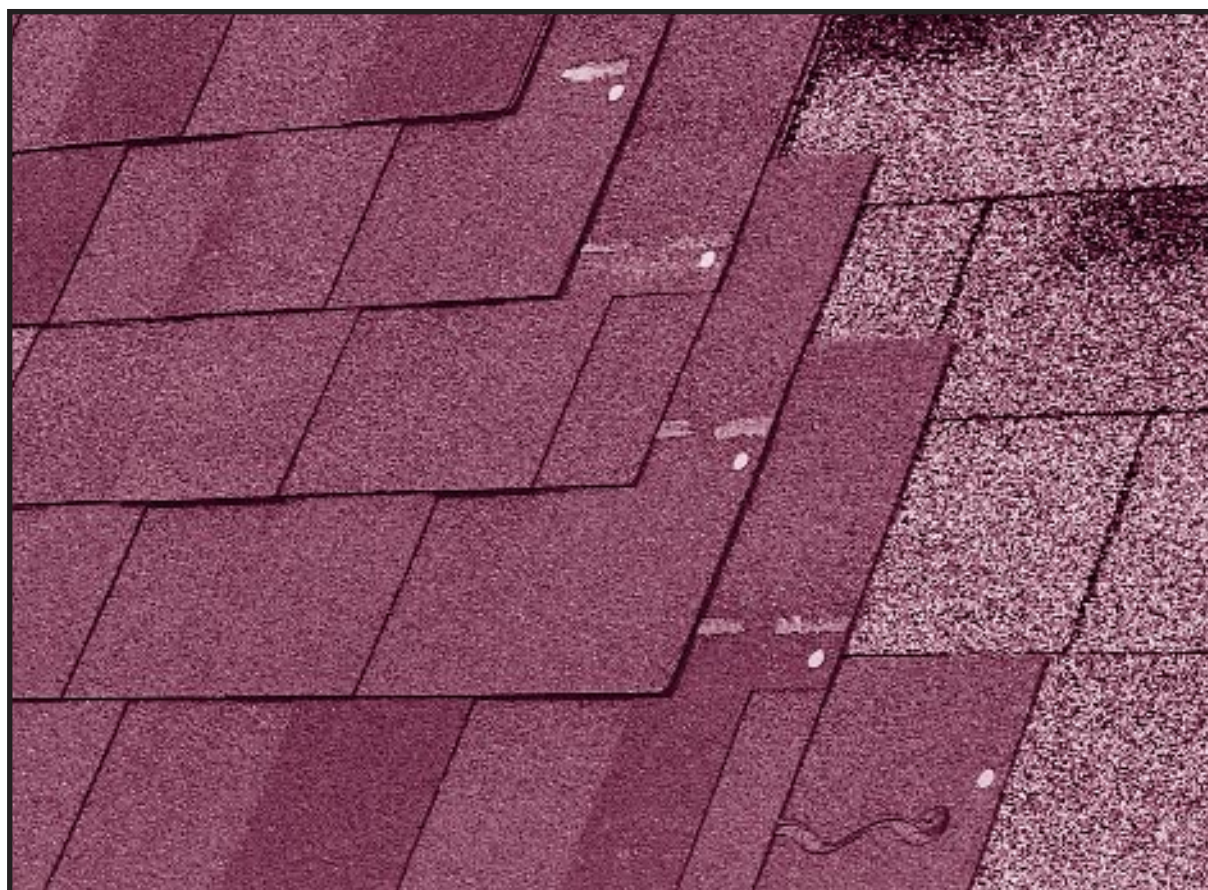
IV. SUJUNGIMŲ SU SIENOM APTAISYMAS

Kaminai (Paveikslas 10a)

Kampai su sienom (Paveikslas 10b)



STOGO ATNAUJINIMAS CAMBRIDGE ar DYNASTY ČERPĖMIS



Stogo dangos atnaujinimo klausimais kreipkitės į IKO čerpių parduovėją.