

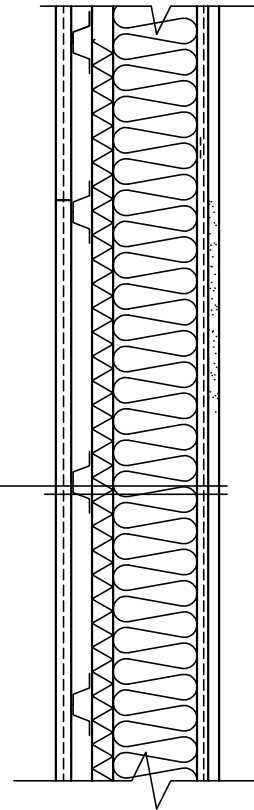
BRĖŽINIUS ATLIKO:

PF "ONJURA"  
 Tel. 8 685 57265

Mastelis 1:10

Data 2009

I-KS-1



Apdaila RIGIPS gipso kartono plokštė  
 (tipas A; H; F; FH)

Garo izoliacija

Šiluminė izoliacija ISOVER KT/KL\*

Vėjo izoliacija ISOVER RKL/SKL/VKL

Oro tarpas 25mm

Karkasinės sienos apdaila

		U, W/m <sup>2</sup> *K		
		100	125	150
KT/KL 37, mm	100			
	125	0.25	0.27	0.29
	150	0.23	0.24	0.26
	170	0.21	0.22	0.24
	200	0.19	0.21	0.22
		SKL-30 RKL-30	RKL-20	VKL-13
		vėjo izoliacija		

Šiluminių tiltelių įtaka įvertinta ("Termo" profiliai)

\* Atitvarų šilumos perdavimo koeficientai pagal STR 2.05.01:2005 reikalavimus.

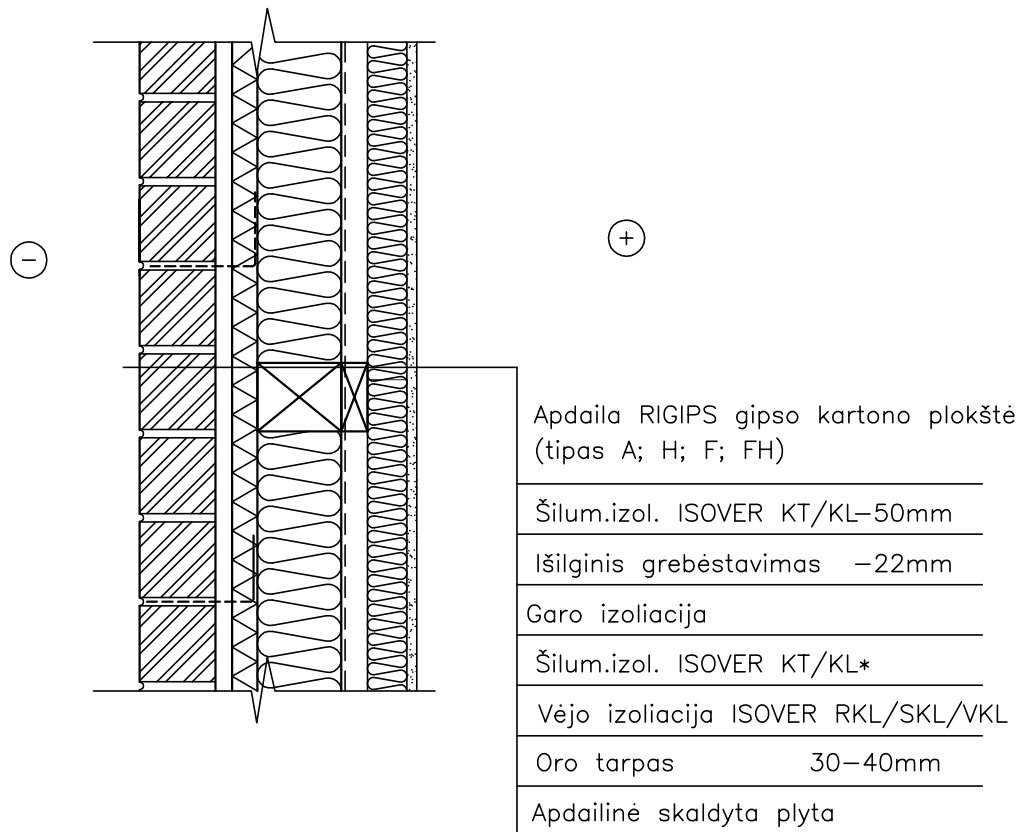
BRĖŽINIUS ATLIKO:

PF "ONJURA"  
 Tel. 8 685 57265

Mastelis 1:10

Data 2009

I-KS-2



		U, W/m <sup>2</sup> *K		
KT/KL 37 mm	125+50	0.20	0.21	
	150+50	0.18	0.19	0.20
	SKL-30 RKL-30	RKL-20	VKL-13	
vėjo izoliacija				

Šiluminių tiltelių įtaka įvertinta (medinis+metalinis karkasas)

\* Atitvarų šilumos perdavimo koeficientai pagal STR 2.05.01:2005 reikalavimus.

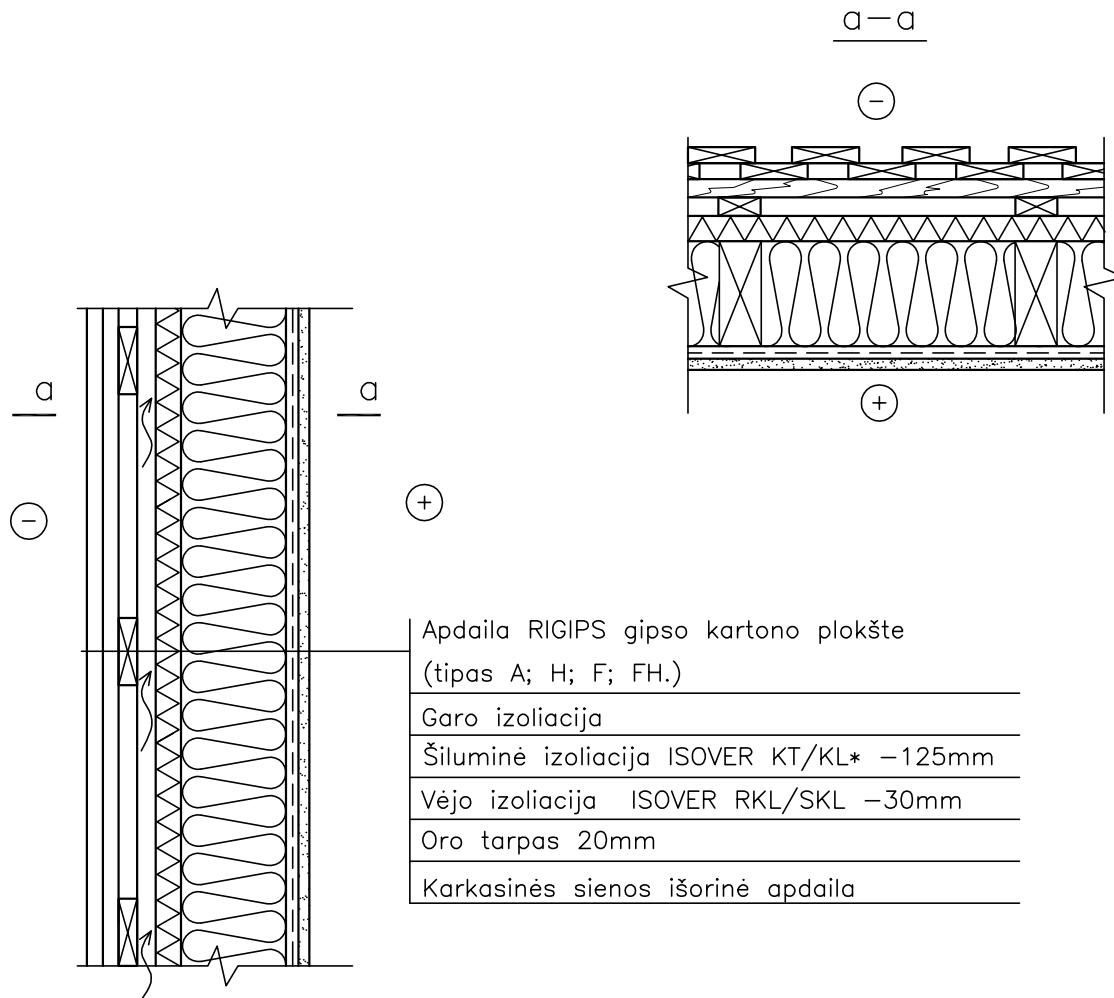
BRĖŽINIUS ATLIKO:

PF "ONJURA"  
 Tel. 8 685 57265

Mastelis 1:10

Data 2009

I-KS-3



- Apdaila RIGIPS gipso kartono plokštė (tipas A; H; F; FH.)
- Garo izoliacija
- Šiluminė izoliacija ISOVER KT/KL\* –125mm
- Vėjo izoliacija ISOVER RKL/SKL –30mm
- Oro tarpas 20mm
- Karkasinės sienos išorinė apdaila

		U, W/m <sup>2</sup> *K		
KT/KL 37, mm	100	0.29	0.31	0.34
	125	0.25	0.27	0.29
	150	0.22	0.23	0.25
	170	0.20	0.21	0.22
	200	0.18	0.19	0.20
		SKL-30 RKL-30	RKL-20	VKL-13
vėjo izoliacija				

Šiluminių tiltelių įtaka įvertinta (medinis karkasas)

\* Atitvarų šilumos perdavimo koeficientai pagal STR 2.05.01:2005 reikalavimus.

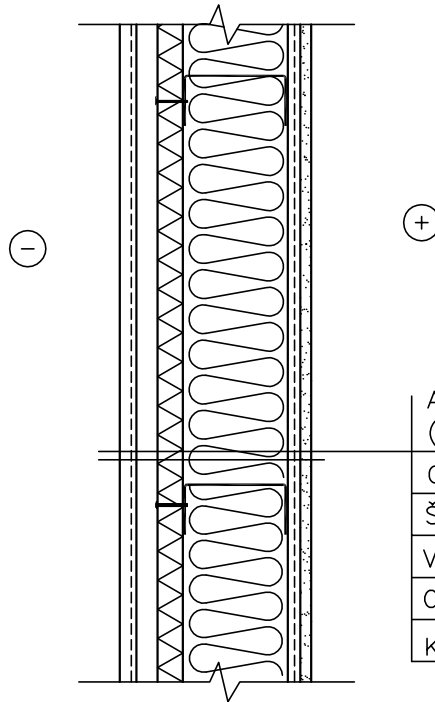
BRĖŽINIUS ATLIKO:

PF "ONJURA"  
 Tel. 8 685 57265

Mastelis 1:10

I-KS-5

Data 2009



Apdaila RIGIPS gipso kartono plokštė  
 (tipas A; H; F; FH)

Garo izoliacija

Šiluminė izoliacija ISOVER KT/KL\*

Vėjo izoliacija ISOVER RKL/SKL/VKL

Oro tarpas 25mm

Karkasinės sienos išorinė apdaila

		U, W/m <sup>2</sup> *K		
KT/KL 37, mm	100			
	125	0.25	0.27	0.29
	150	0.23	0.24	0.26
	170	0.21	0.22	0.24
	200	0.19	0.21	0.22
		SKL-30 RKL-30	RKL-20	VKL-13
		vėjo izoliacija		

Šiluminių tiltelių įtaka įvertinta ("Termo" profiliai)

\* Atitvarų šilumos perdavimo koeficientai pagal STR 2.05.01:2005 reikalavimus.

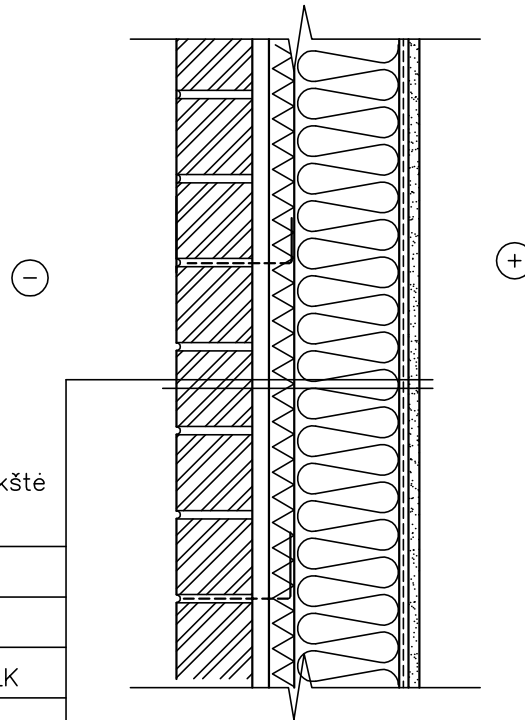
BRĖŽINIUS ATLIKO:

PF "ONJURA"  
 Tel. 8 685 57265

Mastelis 1:10

Data 2009

I-KS-6



Apdaila RIGIPS gipso kartono plokštė  
 (tipas A; H; F; FH)

Garo izoliacija

Šilumos izoliacija ISOVER KT/KL\*

Vėjo izoliacija ISOVER RKL/SKL/VLK

Oro tarpas -30-40mm

Apdailinė skaldyta plyta

		U, W/m <sup>2</sup> *K		
KT/KL 37, mm	100	0.29	0.31	0.34
	125	0.25	0.27	0.29
	150	0.22	0.23	0.25
	170	0.20	0.21	0.22
	200	0.18	0.19	0.20
		SKL-30 RKL-30	RKL-20	VKL-13
vėjo izoliacija				

Šiluminių tiltelių įtaka įvertinta (medinis karkasas)

\* Atitvarų šilumos perdavimo koeficientai pagal STR 2.05.01:2005 reikalavimus.

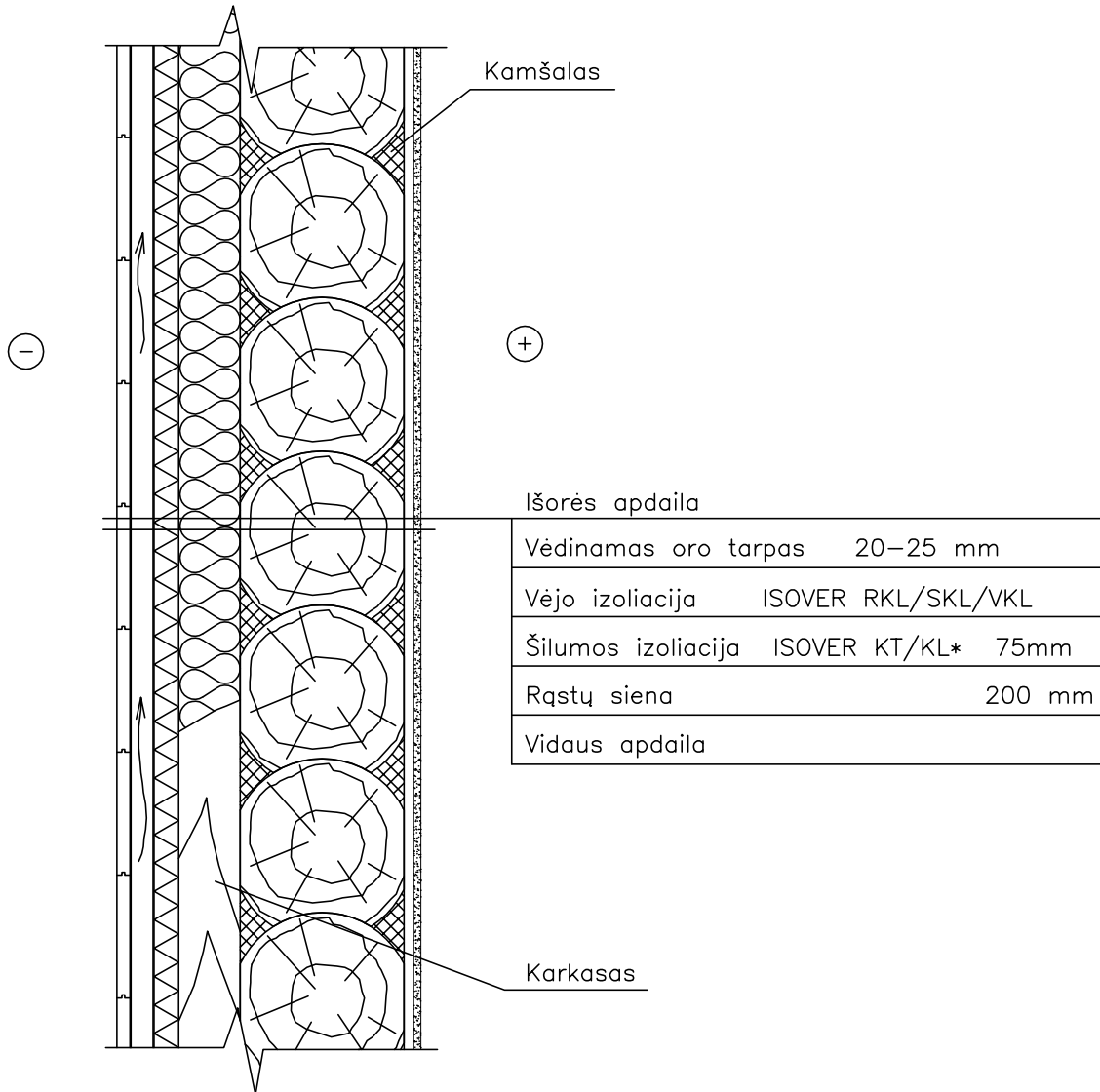
BRĖŽINIUS ATLIKO:

PF "ONJURA"  
 Tel. 8 685 57265

Mastelis 1:10

Data 2009

I-RS-1



	U, W/m <sup>2</sup> *K		
KT/KL 37, 70mm	0.25	0.27	0.29
SKL-30 RKL-30		RKL-20	VKL-13
	vėjo izoliacija		

Šiluminių tiltelių įtaka įvertinta (medinis karkasas)

\* Atitvarų šilumos perdavimo koeficientai pagal STR 2.05.01:2005 reikalavimus.